

# FEAL



## BRISOLEJI

FIKSNI BRISOLEJI



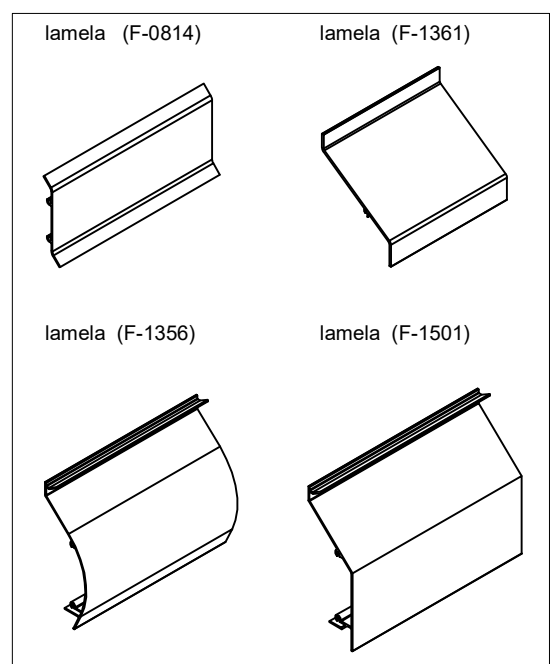
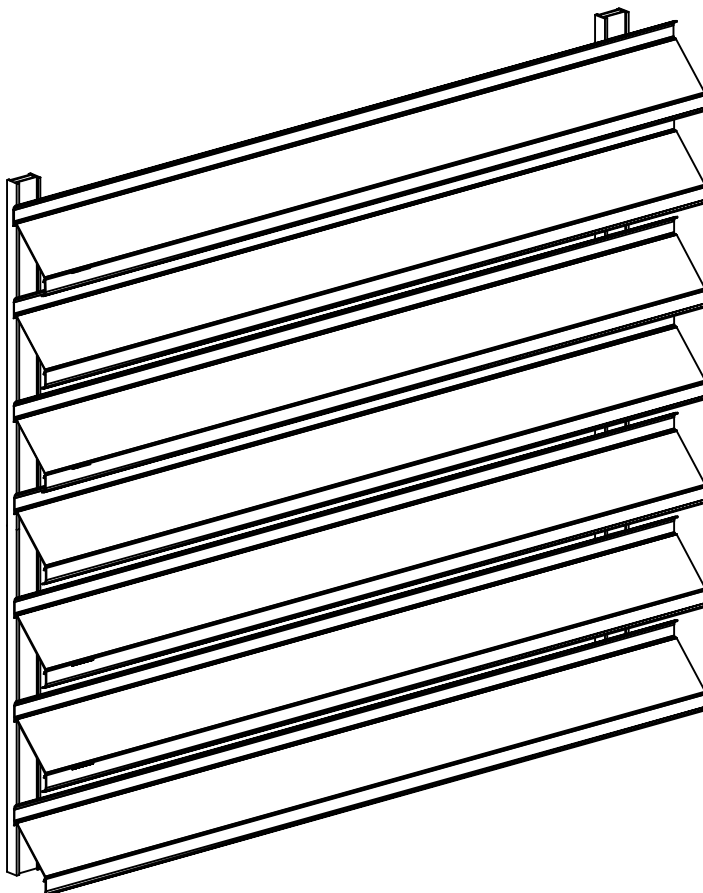
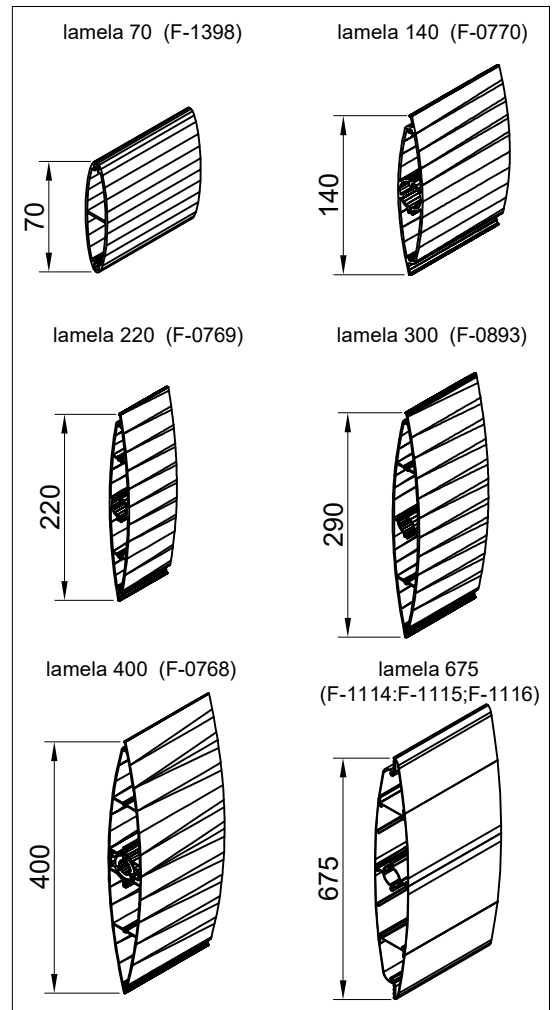
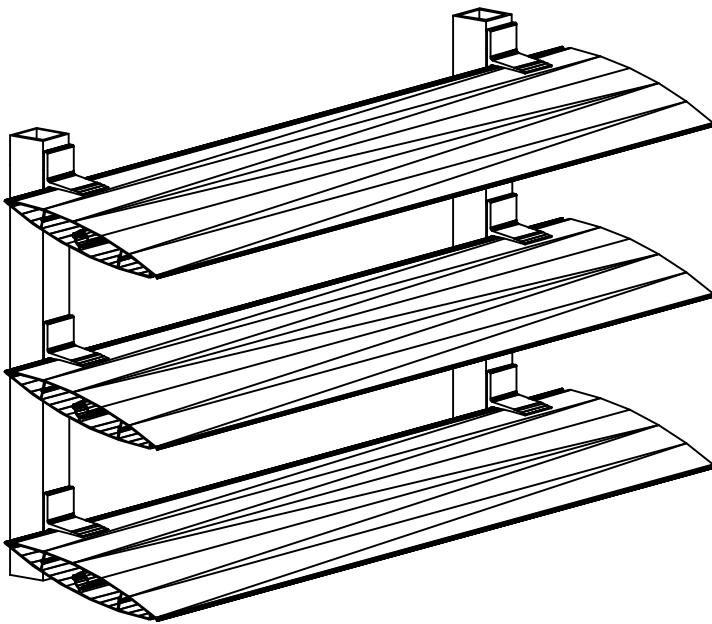
## SADRŽAJ - KAZALO

00	Sadržaj	602.00.000-001
01	Značajke sistema	602.01.000-003
02	Ispitivanja i certifikati	602.02.000-012
03	Profili	602.03.000-022
04	Vezni elementi	602.04.000-006
08	Dodatak	602.08.000-005
10	Presjeci	602.10.000-033
11	Obrada i montaža	602.11.000-043



# Značajke sistema

### FIKSNI BRISOLEJI



## OPIS SISTEMA FIKSNI BRISOLEJI

Moderna arhitektonska rješenja za urede, škole, bolnice i mnoge druge vrste javnih objekata često sadrže i velike ostakljene površine koje pružaju veće količine dnevne svjetlosti, osjećaj prostranosti te povećavaju udobnost i blagostanje ljudi.

Ipak, kontroliranje unutarnje temperature ostakljenih objekata može biti komplicirano pitanje. Razlog tome je što, iako Sunce nudi prirodnu svjetlost i toplinu za građevine (smanjujući potrošnju energije i emisije plinova), previše sunčeve radijacije može rezultirati prevelikim odsjajem i pregrijavanjem (efekt staklenika) što je potrebno kontrolirati intenzivnim hlađenjem.

Brisoleji su tip zaštite od sunca koji koriste horizontalne i vertikalne lamele kako bi se kontrolirala količina sunčeve svjetlosti i topline koja ulazi unutar objekta.

Brisoleji ispunjavaju veoma jednostavnu funkciju: lomljenje sunčevih zraka, što znači da su najefektivniji na južnoj strani objekta. Ovdje, horizontalni brisoleji mogu pružiti optimalnu zaštitu tijekom ljetnih mjeseci. Za istočnu i zapadnu stranu objekta prikladniji su vertikalni brisoleji, posebno kada je sunce niže a kut sunčevih zraka manji.

Brisoleji su tip zaštita od sunca s horizontalnim lamelama pod kutom, koje su dizajnirane da dopuste prolaz svjetla i zraka, ali ne vode i direktne svjetlosti. FEAL žaluzine nude širok izbor profila različitih veličina i oblika prikladnih za široku primjenu u prostorijama gdje je važno održavati adekvatnu ventilaciju poput parkirališta, tvorničkih postrojenja i sličnih.

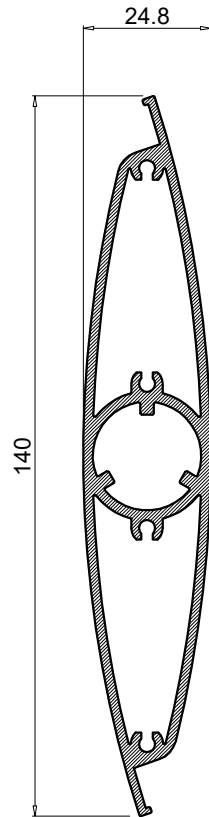
### Prednosti:

- UV i toplinska zaštita
- Kontrola dnevnog svjetla
- Vjetrootpornost
- Ušteda energije
- Dugotrajno rješenje
- Zaštita privatnosti
- Jednostavna instalacija
- Rađeno po mjeri
- Površinska obrada po RAL, Elox i Decoral karti



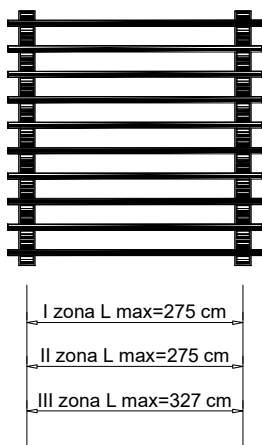


# Ispitivanja i certifikati

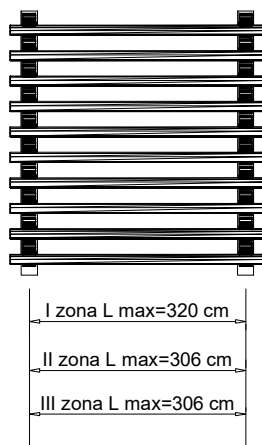


Fiksni brisolej		
Art.-Br.	<b>F - 0770</b>	
Težina	kg/m'	<b>1.81</b>
Opseg	mm	<b>671</b>
Moment inercije	I <sub>x</sub> (cm <sup>4</sup> )	<b>83.87</b>
	I <sub>y</sub> (cm <sup>4</sup> )	<b>4.28</b>
	W <sub>x</sub> (cm <sup>3</sup> )	<b>11.98</b>
	W <sub>y</sub> (cm <sup>3</sup> )	<b>3.46</b>
Dužina isporuke	mm	<b>6500</b>

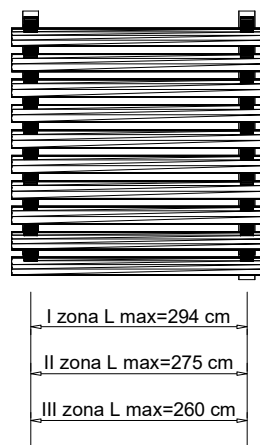
Maksimalni međurazmak između nosača (L) u ovisnosti od zone vjeta i kuta brisoleja



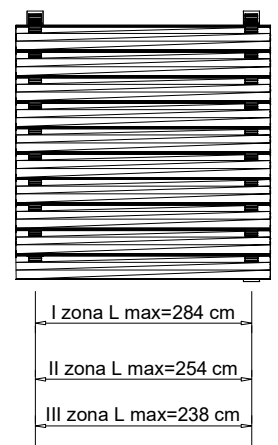
Otvoren 0°



Otvoren 15°

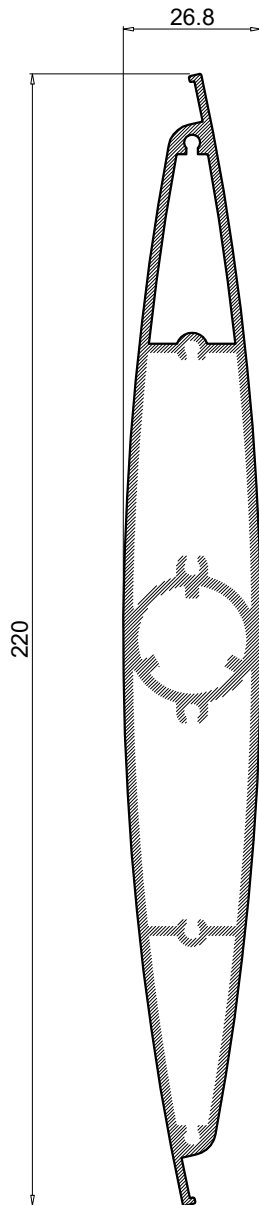


Otvoren 30°



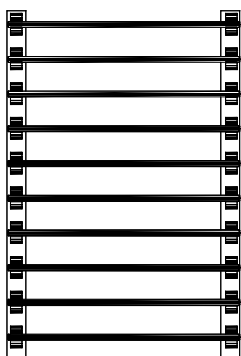
Otvoren 45°

Uvjet: maksimalni progib iznosi L/100 i 10 mm (položaj 0)



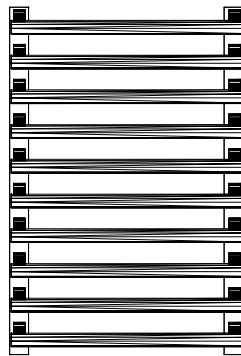
Fiksni brisolej		
Art.-Br.	<b>F - 0769</b>	
Težina	kg/m'	<b>2.83</b>
Opseg	mm	<b>457</b>
Moment inercije	I <sub>x</sub> (cm <sup>4</sup> )	<b>338.95</b>
	I <sub>y</sub> (cm <sup>4</sup> )	<b>7.93</b>
	W <sub>x</sub> (cm <sup>3</sup> )	<b>30.81</b>
	W <sub>y</sub> (cm <sup>3</sup> )	<b>5.93</b>
Dužina isporuke	mm	<b>6500</b>

Maksimalni međurazmak između nosača (L) u ovisnosti od zone vjetra i kuta brisoleja



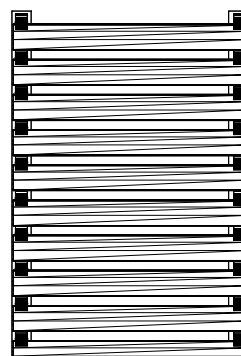
I zona L max=304 cm  
II zona L max=304 cm  
III zona L max=345 cm

Otvoren 0°



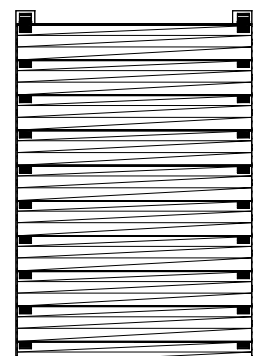
I zona L max=362 cm  
II zona L max=338 cm  
III zona L max=329 cm

Otvoren 15°



I zona L max=329 cm  
II zona L max=299 cm  
III zona L max=277 cm

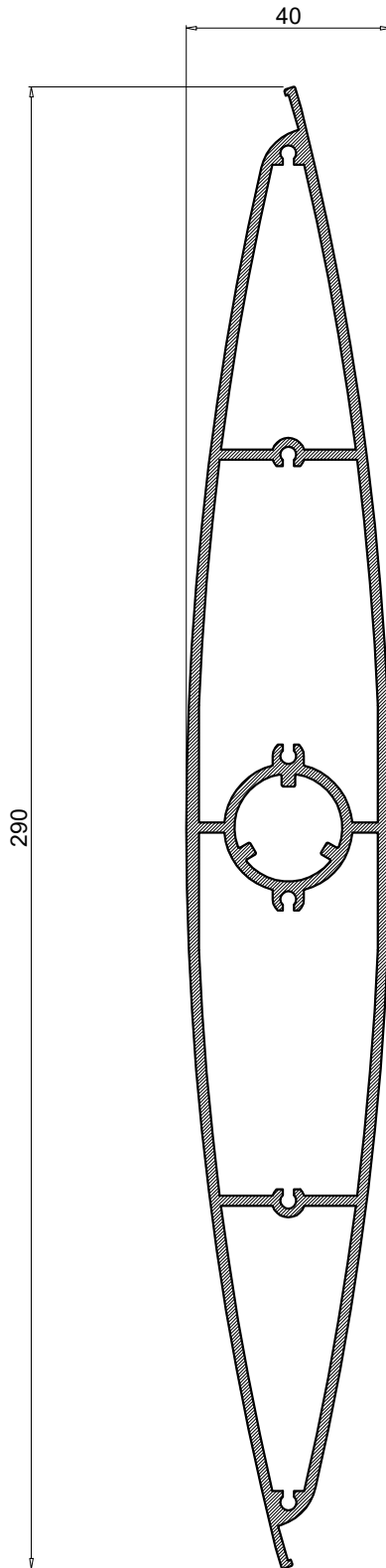
Otvoren 30°



I zona L max=305 cm  
II zona L max=277 cm  
III zona L max=255 cm

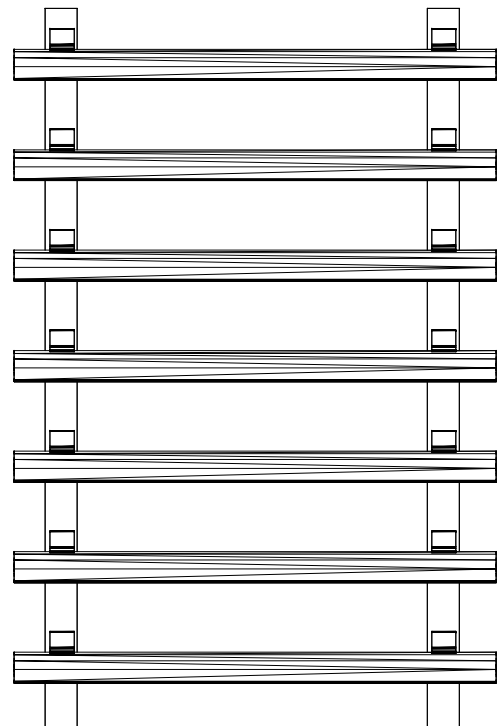
Otvoren 45°

Uvjet: maksimalni progib iznosi L/100 i 10 mm (položaj 0)



Fiksni brisolej		
Art.-Br.	<b>F - 0893</b>	
Težina	kg/m'	<b>4.1</b>
Opseg	mm	<b>398.42</b>
Moment inercije	I <sub>x</sub> (cm <sup>4</sup> )	<b>855.39</b>
	I <sub>y</sub> (cm <sup>4</sup> )	<b>25.96</b>
	W <sub>x</sub> (cm <sup>3</sup> )	<b>58.98</b>
	W <sub>y</sub> (cm <sup>3</sup> )	<b>12.98</b>
Dužina isporuke	mm	6500

Maksimalni međurazmak između nosača (L) u ovisnosti od zone vjetra i kuta brisoleja



I zona L max=4880 mm

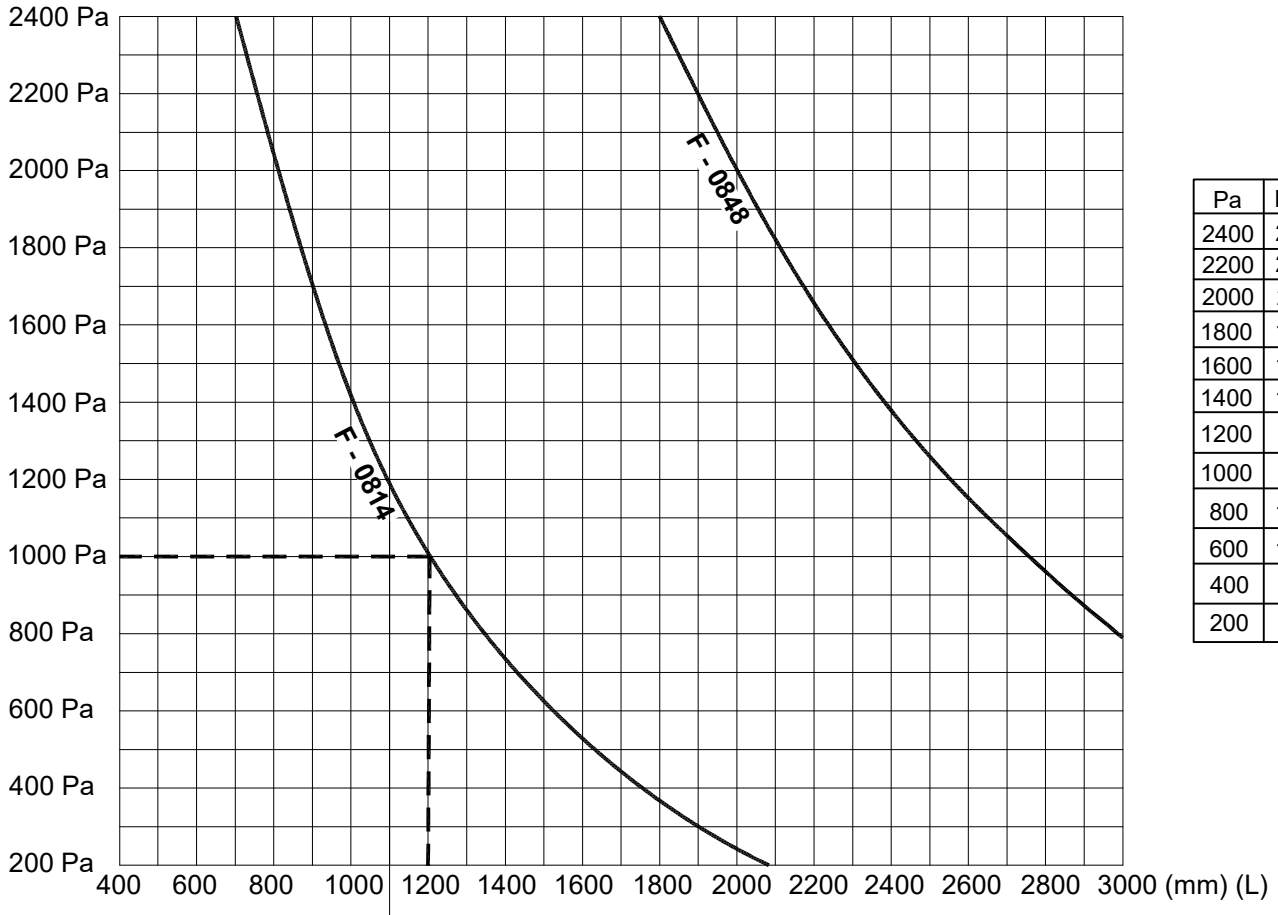
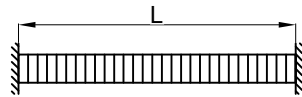
II zona L max=4530 mm

III zona L max=4430 mm

Otvoren 15°

Uvjet: maksimalni progib iznosi L/100 i 10 mm (položaj 0)

## Dijagram opterećenja žaluzina instaliranih u ramu



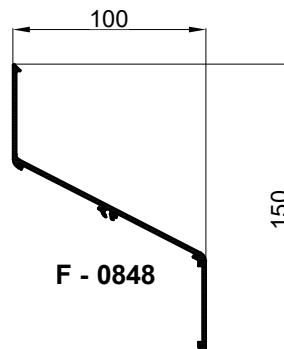
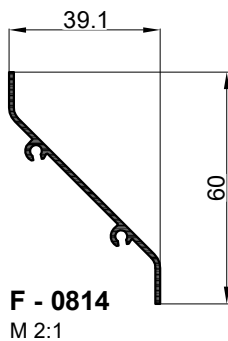
- Tipovi opterećenja: 1. Opterećenje vjetrom  
 2. Vlastita težina profila  
 3. Opterećenje ledom 10 mm

**Primjer:**

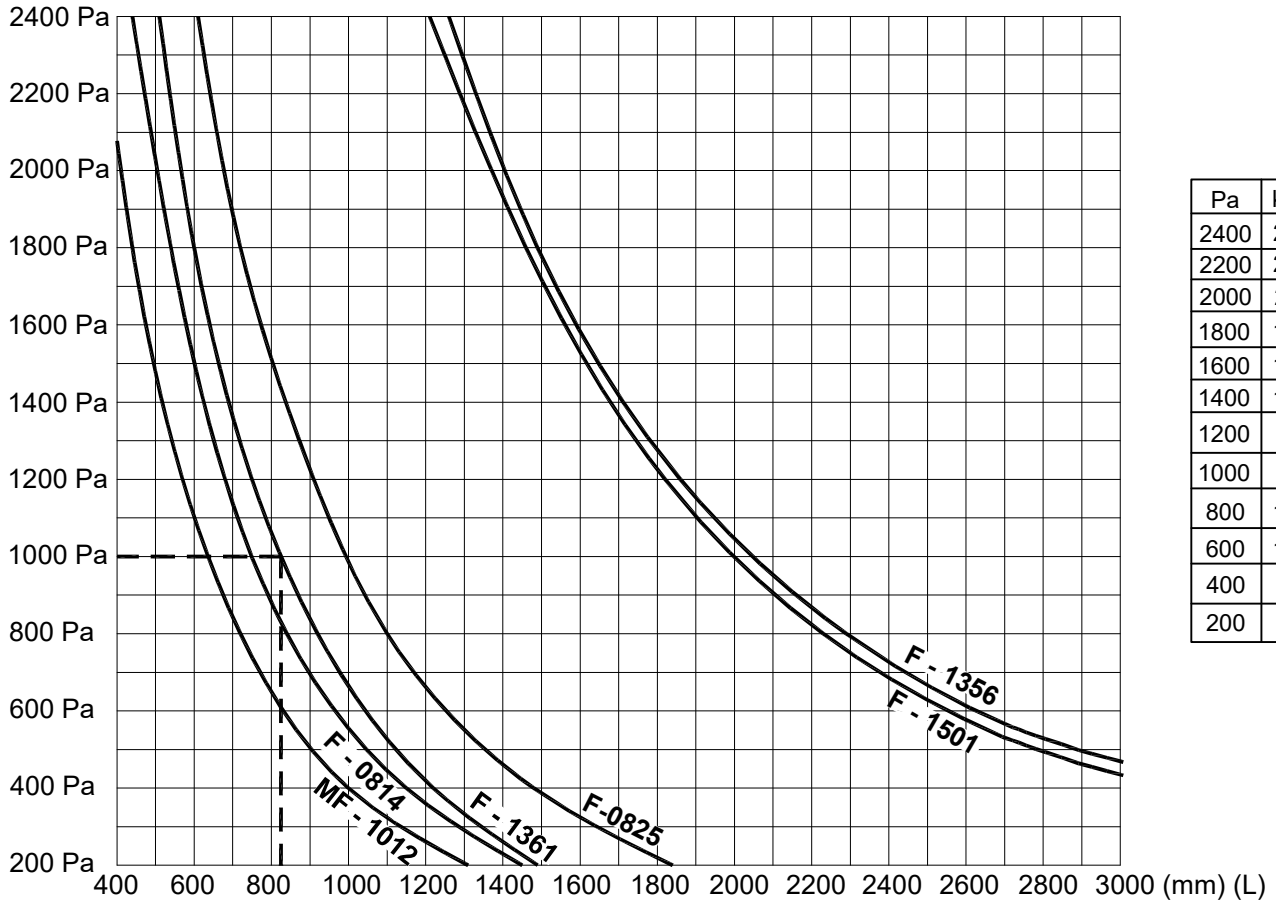
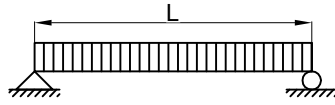
**Profil:** F-0814

**Opt.vjetrom:** 1000 Pa

**Rez:** Maks. širina između oslonaca: L=1200 mm



## Dijagram opterećenja žaluzina instaliranih na dva oslonca



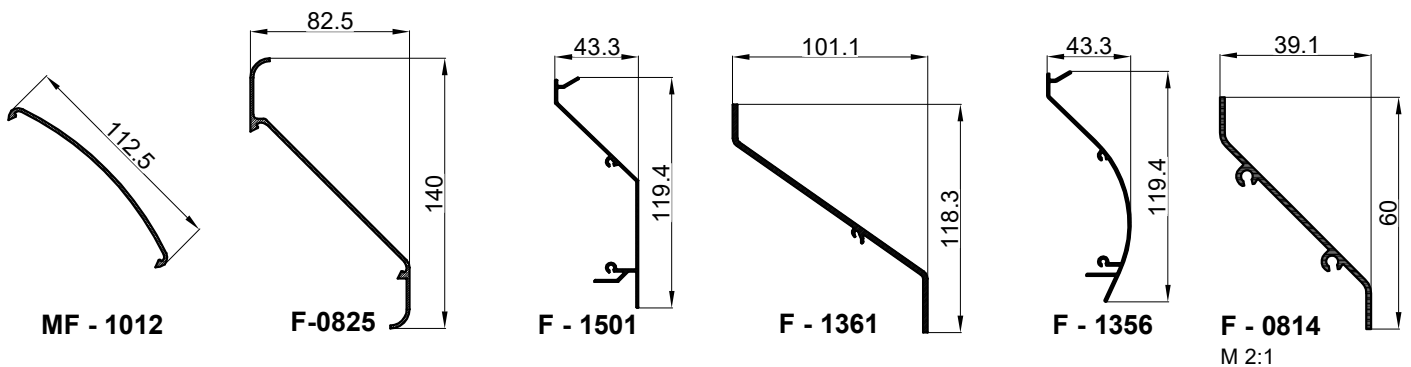
- Tipovi opterećenja: 1. Opterećenje vjetrom  
 2. Vlastita težina profila  
 3. Opterećenje ledom 10 mm

**Primjer:**

**Profil:** F-1361

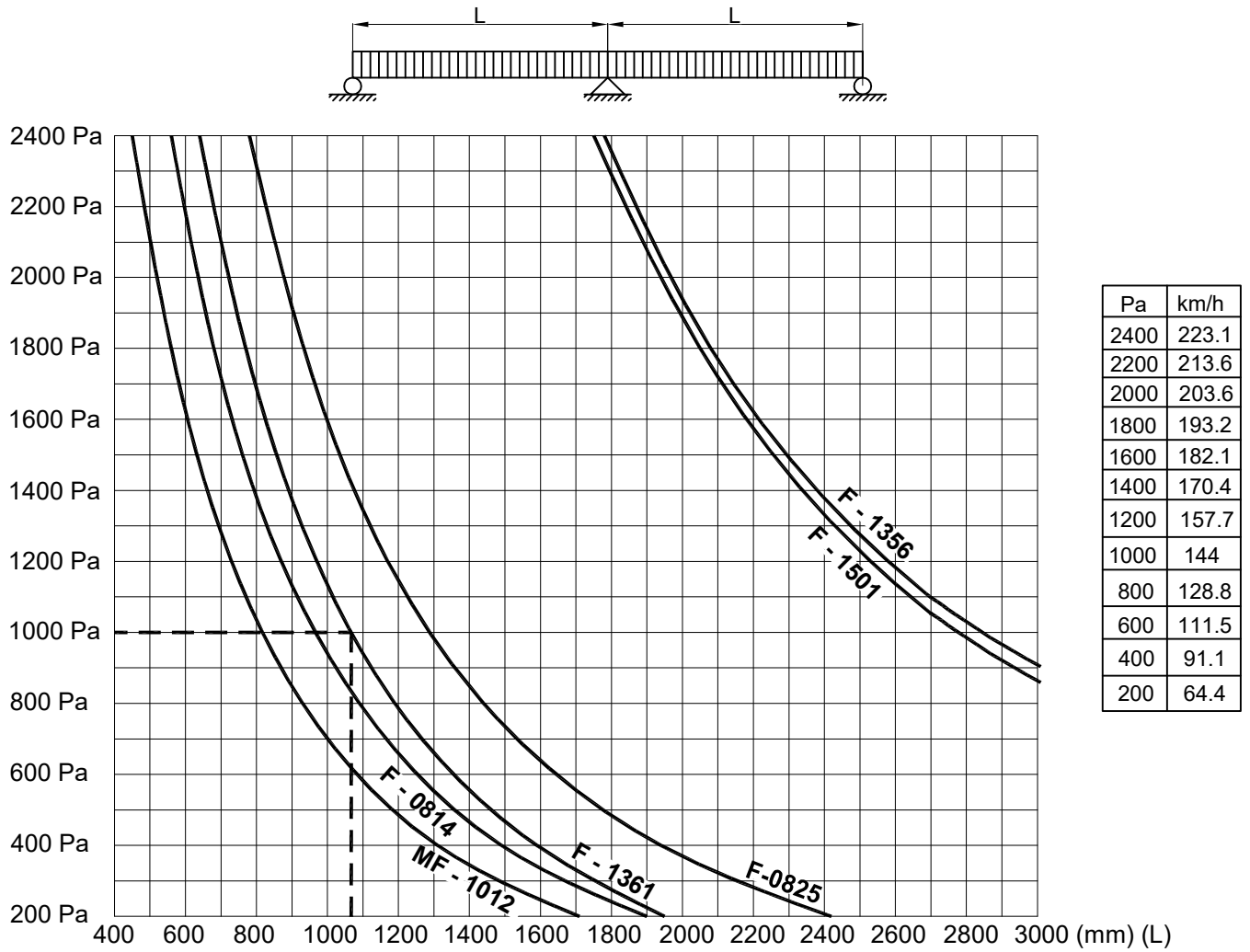
**Opt.vjetrom:** 1000 Pa

**Rez:** Maks.širina između oslonaca: L=820 mm



M 2:1

Dijagram opterećenja žaluzina instaliranih na tri i više oslonaca



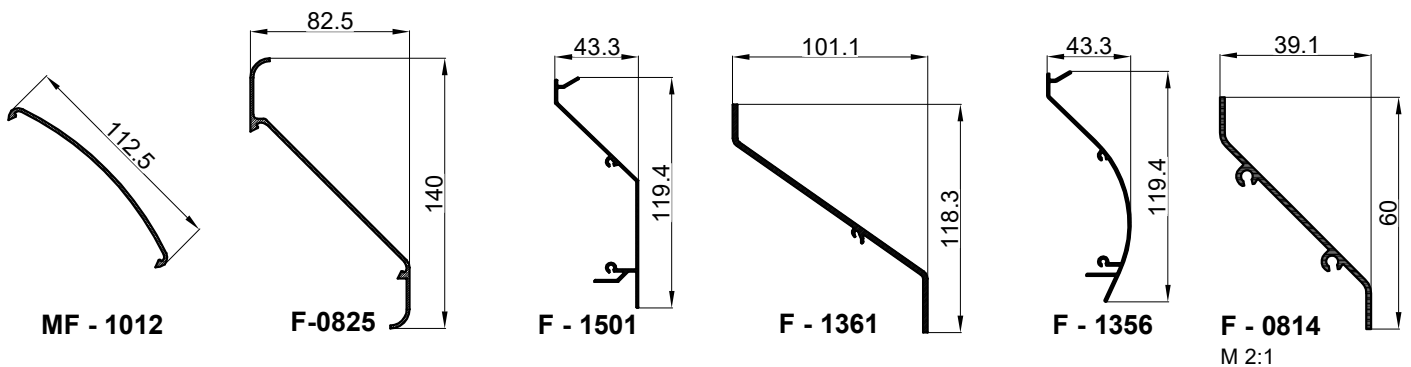
- Tipovi opterećenja: 1. Opterećenje vjetrom  
 2. Vlastita težina profila  
 3. Opterećenje ledom 10 mm

**Primjer:**

**Profil:** F-1361

**Opt.vjetrom:** 1000 Pa

**Rez:** Maks.širina između oslonaca: L=1075 mm



M 2:1





DATE	ZAGREB			LONDON			BERLIN		
	N 45°48' E 15°38'			N 51°30' W 0°7'39"			N 52°30' E 13°22'		
	TIME	AZIMUTH	ALTITUDE	TIME	AZIMUTH	ALTITUDE	TIME	AZIMUTH	ALTITUDE
21 MARCH	5:57*	88.47°	-0.40°	6:00	88.29°	-0.30°	6:06	88.28°	-0.28°
	9:00	124.63°	29.39°	9:00	125.99°	25.53°	9:00	124.95°	24.18°
	12:03 <sup>#</sup>	179.91°	44.63°	12:07	179.80°	38.95°	12:13	176.64°	37.87°
	14:00	218.17°	37.91°	14:00	214.50°	33.76°	14:00	212.43°	33.41°
	16:00	247.19°	21.32°	16:00	244.33°	19.66°	16:00	242.67°	20.02°
	18:10 <sup>x</sup>	271.59°	-0.20°	18:15	271.79°	-0.14°	18:22	272.00°	-0.25°
21 JUNE	5:05*	53.95°	-0.35°	4:42	48.68°	-0.33°	04:42	47.48°	-0.33°
	9:00	94.11°	37.60°	9:00	97.49°	36.31°	9:00	96.95°	35.27°
	12:57 <sup>#</sup>	179.41°	67.64°	13:02	179.82°	61.94°	13:08	179.84°	60.93°
	14:00	214.51°	64.36°	14:00	207.00°	59.83°	14:00	203.67°	59.31°
	16:00	254.31°	47.19°	16:00	247.53°	46.01°	16:00	245.00°	46.45°
	20:50 <sup>x</sup>	305.88°	-0.24°	21:22	311.18°	-0.25°	21:33	312.18°	-0.18°
21 SEPTEMBER	6:41*	88.09°	-0.34°	06:44	87.74°	-0.37°	06:50	87.72°	-0.33°
	9:00	114.31°	22.62°	9:00	115.38°	19.56°	9:00	114.37°	18.31°
	12:49 <sup>#</sup>	179.95°	44.73°	12:53	179.84°	39.02°	12:59	179.84°	38.03°
	14:00	204.21°	42.11°	14:00	201.02°	37.11°	14:00	198.94°	36.49°
	16:00	237.22°	28.38°	16:00	233.78°	25.73°	16:00	231.95°	25.87°
	18:55 <sup>x</sup>	271.36°	-0.13°	19:01	271.74°	-0.24°	19:07	271.76°	-0.20°
21 DECEMBER	7:33*	123.52°	-0.38°	08:03	128.21	-0.30	08:14	129.18°	-0.33°
	9:00	140.02°	10.36°	9:00	139.62°	5.59°	9:00	138.45°	4.27°
	11:54 <sup>#</sup>	179.93°	20.80°	11:58	179.84°	15.11°	12:04	179.85°	14.11°
	14:00	209.69°	15.16°	14:00	208.10°	10.55°	14:00	206.69°	10.08°
	16:00	233.68°	1.54°	15:54	231.71°	-0.27°	15:54	230.56°	-0.20°
	16:14 <sup>x</sup>	236.20°	-0.19°						

## LEGENDA:

\*-izlazak sunca

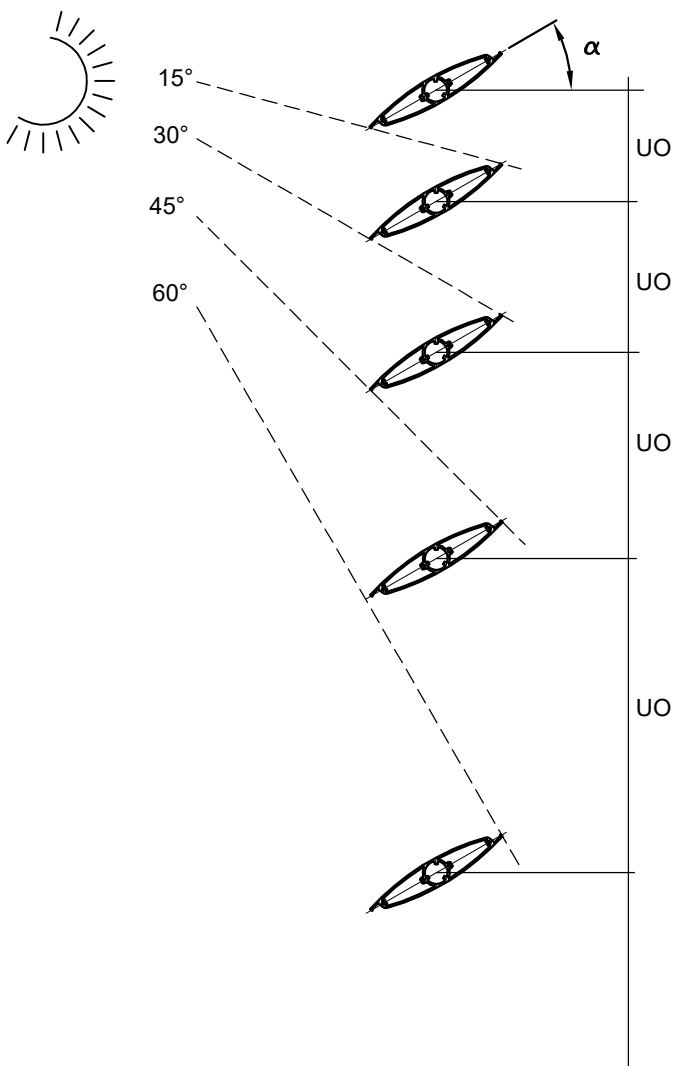
#-kulminacija

x-zalazak sunca

- Ostale lokacije se mogu dobiti na zahtjev

Uobičajena je montaža horizontalnih lamela na južnoj strani, a vertikalnih na istočnoj i zapadnoj strani objekta s obzirom na kut sunčevih zraka.

Horizontalni brisoleji - udaljenosti osa brisoleja za dane kutove



F-0770	UO - Udaljenosti osa brisoleja (mm)			
Kut sunčevih zraka	Kut brisoleja - $\alpha$			
	90°	75°	60°	45°
15°	42	74	103	126
30°	79	115	140	156
45°	140	172	190	199
60°	242	270	280	273

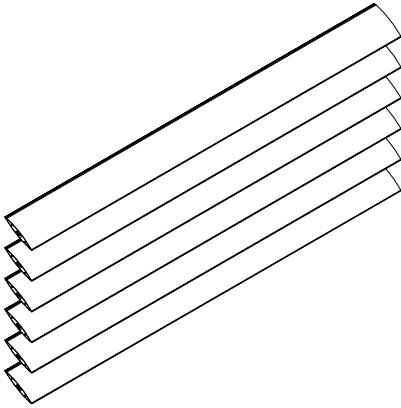
F-0769	UO - Udaljenosti osa brisoleja (mm)			
Kut sunčevih zraka	Kut brisoleja - $\alpha$			
	90°	75°	60°	45°
15°	63	118	165	200
30°	130	184	223	250
45°	224	274	302	313
60°	385	426	442	425

F-0893	UO - Udaljenosti osa brisoleja (mm)
Kut sunčevih zraka	Kut brisoleja - $\alpha$
	75°
15°	153
30°	240
45°	358
60°	561

#### Određivanje razmaka između brisoleja

##### Primjer 1

Uzimanje u obzir mikrolokacije i smjer objekta u odnosu na strane svijeta, zatim iz tablice uzeti vrijednost ALTITUDE



$$\begin{aligned} \text{tgy} &= X/a & \Rightarrow X &= a \text{tg}\beta \\ \text{cosa} &= a/L & \Rightarrow a &= L \text{cosa} \\ X &= L(\text{cosa} \times \text{tg}\beta) \end{aligned}$$

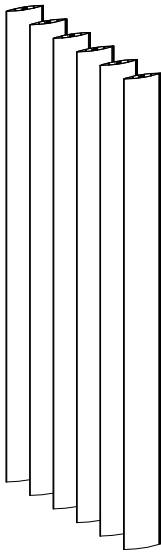
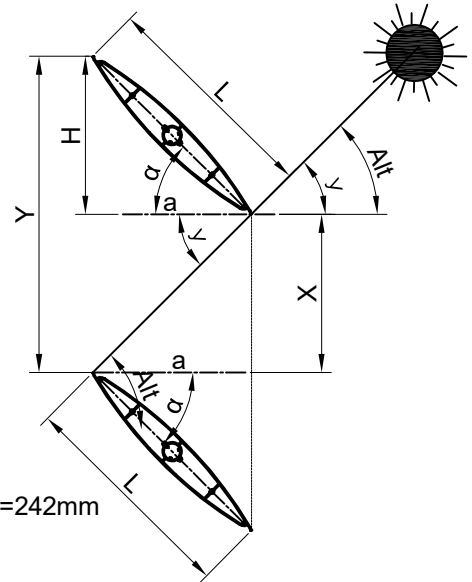
$$\begin{aligned} Y &= X + H \\ \text{sina} &= H/L & \Rightarrow H &= L \text{sina} \\ Y &= L(\text{cosa} \times \text{tg}\beta) + L \text{sina} \\ Y &= L(\text{cosa} \times \text{tanAlt} + \text{sina}) \end{aligned}$$

Vertikalna montaža lamela  
Primjer izbora lamele  
 $\alpha$ -Kut lamele  
 $\text{tg}\beta = \text{Alt} - \text{Altitude}$   
L-širina lamele

X-vidljivost  
Y-razmak između lamela

Primjer:

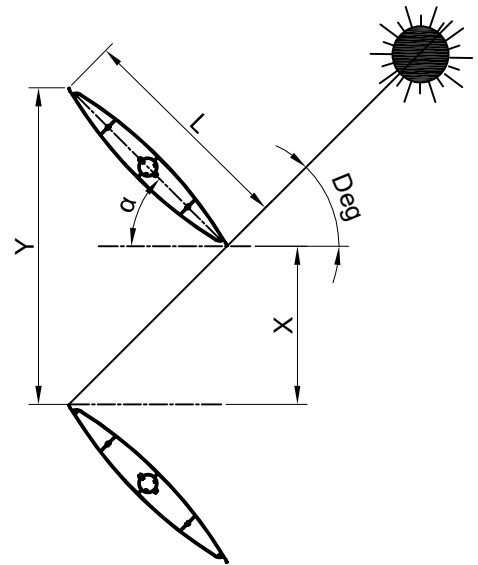
$$\begin{aligned} \alpha &= 30^\circ \\ \text{Alt} &= 21^\circ \\ L &= 290 \text{mm} \\ X &= 290(\cos 30 \times \text{tg} 21) = 97 \text{mm} \\ Y &= 290(\cos 30 \times \text{tan} 21 + \sin 30) = 242 \text{mm} \end{aligned}$$



East:  $91^\circ \times 180^\circ$   
Deg:  $180 - \text{Azimuth}$

West:  $180 \times 270$   
Deg:  $\text{Azimuth}$

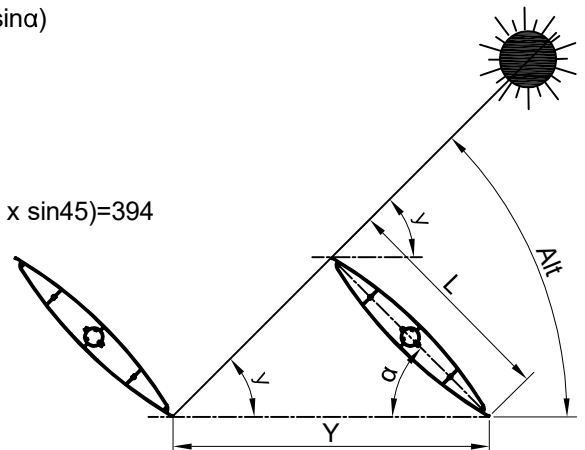
$$\begin{aligned} X &= L(\text{cosa} \times \text{tanDeg}) \\ Y &= L(\text{cosa} \times \text{tanDeg} + \text{sina}) \end{aligned}$$



Horizontalna montaža lamela  
 $Y = w(\text{cosa} + 1/\text{tanAlt} \times \text{sina})$

Primjer:  
 $\alpha = 45^\circ$   
 $\text{Alt} = 44.63^\circ$   
 $L = 290$

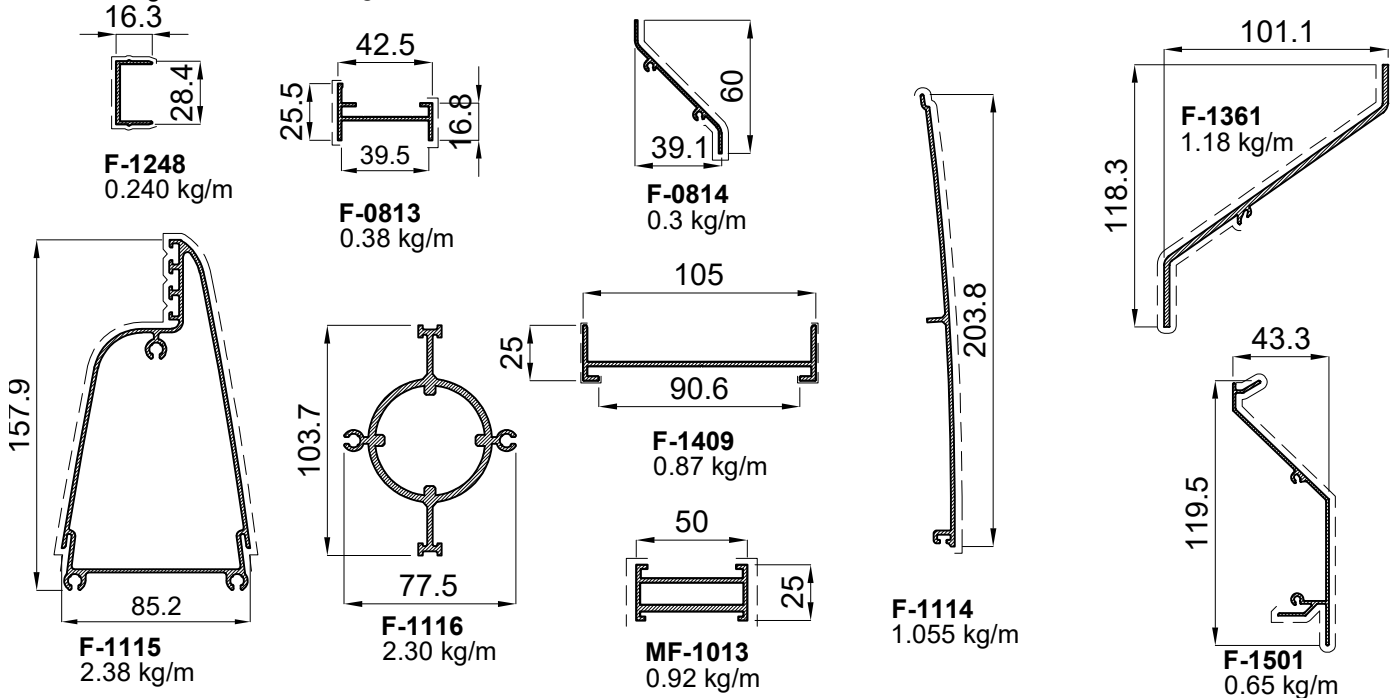
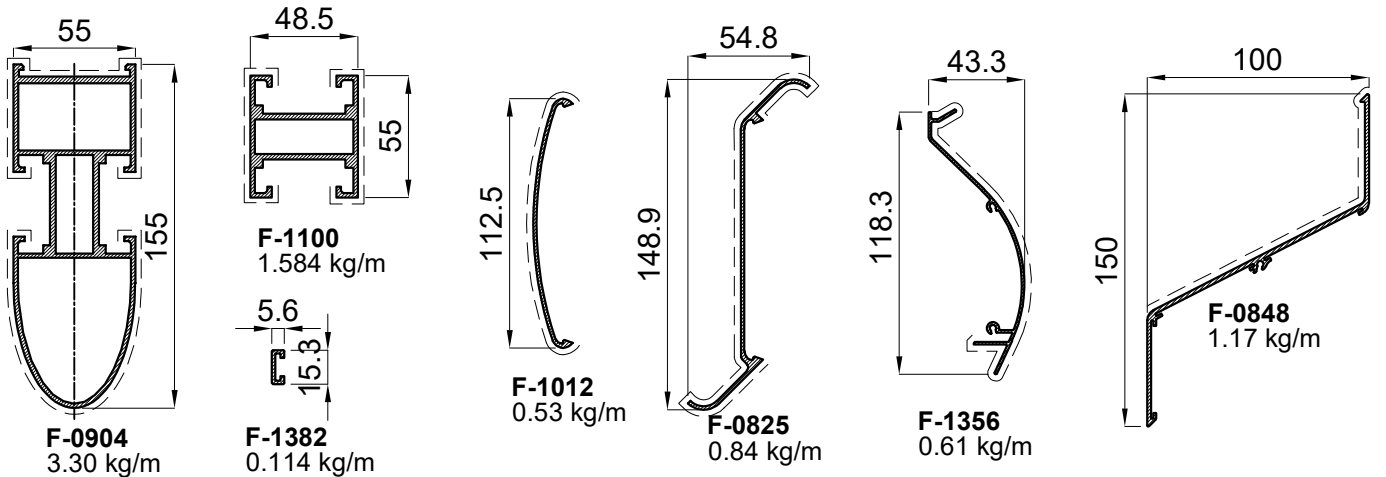
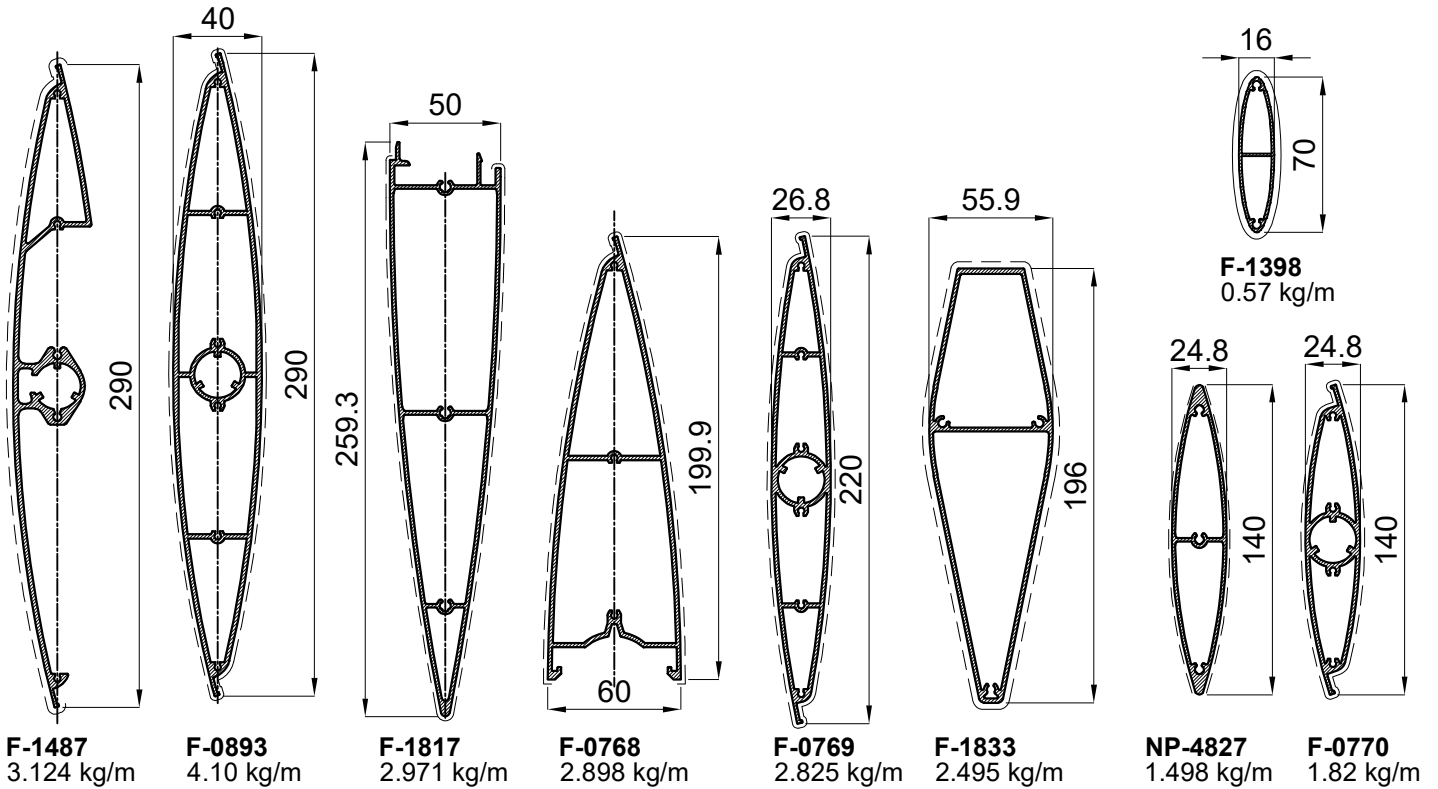
$$Y = 290(\cos 45^\circ + \text{ctg} 44^\circ \times \sin 45^\circ) = 394$$





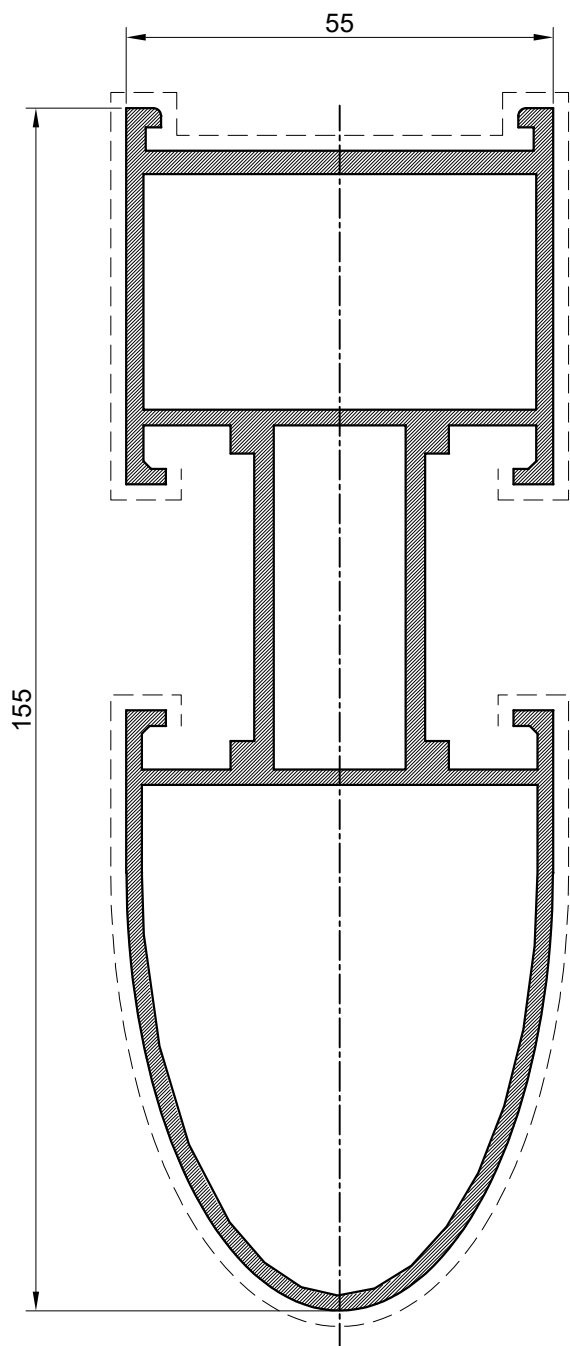
# Profili



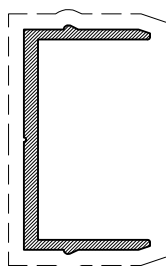




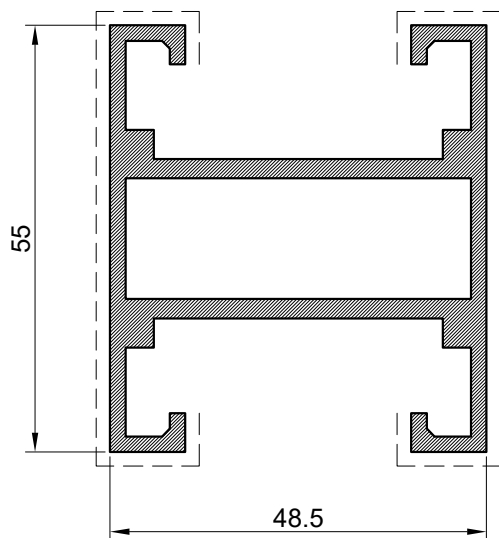




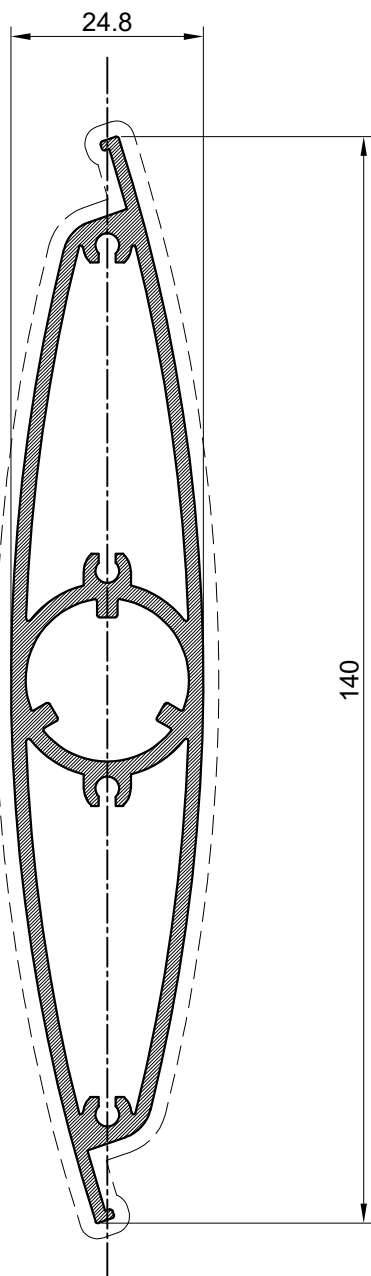
Al profil		
Art.-Br.	<b>F-0904</b>	
Težina	kg/m'	<b>3.30</b>
Opseg	mm	<b>554.65</b>
Moment inercije	I <sub>x</sub> (cm <sup>4</sup> )	<b>237.49</b>
	I <sub>y</sub> (cm <sup>4</sup> )	<b>44.34</b>
	W <sub>x</sub> (cm <sup>3</sup> )	<b>26.38</b>
	W <sub>y</sub> (cm <sup>3</sup> )	<b>16.12</b>
L	mm	<b>SD</b>



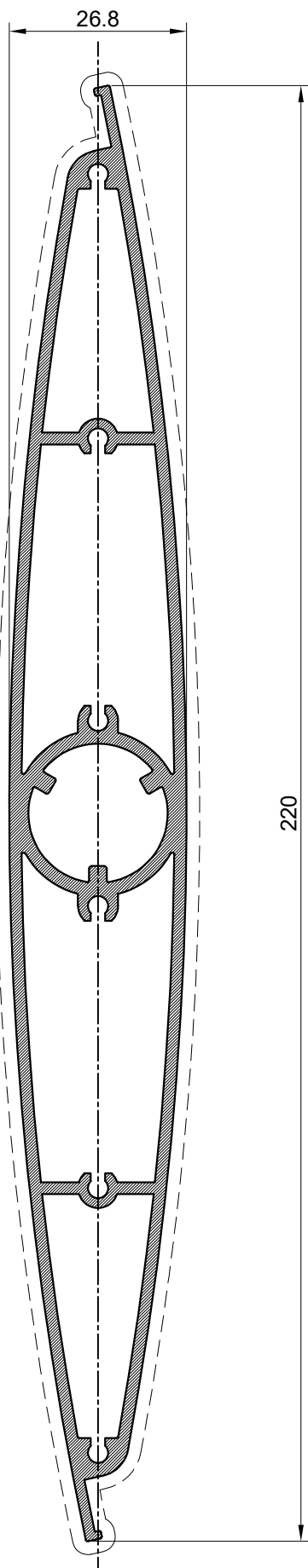
Al. profil		
Art.Br.	<b>F-1248</b>	
Težina	kg/m'	<b>0.240</b>
Opseg	mm	<b>118.26</b>
L	mm	<b>6500</b>



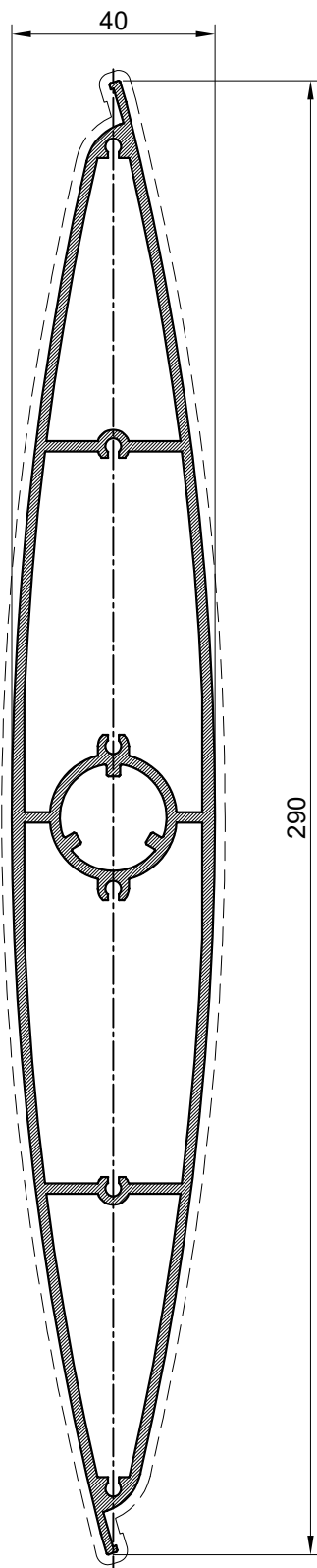
Al profil		
Art.-Br.	<b>F-1100</b>	
Težina	kg/m'	<b>1.584</b>
Opseg	mm	<b>358.26</b>
Moment inercije	I <sub>x</sub> (cm <sup>4</sup> )	<b>14.18</b>
	I <sub>y</sub> (cm <sup>4</sup> )	<b>20.70</b>
	W <sub>x</sub> (cm <sup>3</sup> )	<b>5.16</b>
	W <sub>y</sub> (cm <sup>3</sup> )	<b>8.54</b>
L	mm	<b>SD</b>



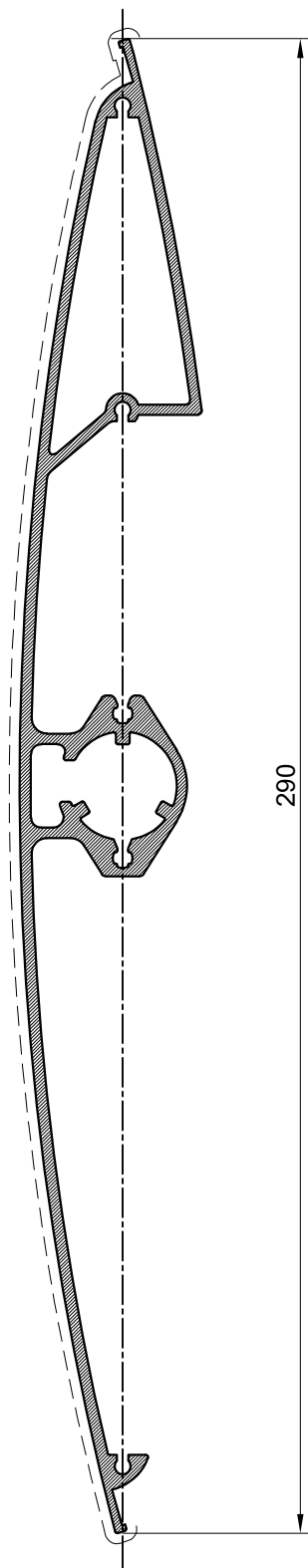
Lamela		
Art.-Br.	<b>F-0770</b>	
Težina	kg/m'	<b>1.82</b>
Opseg	mm	<b>299.5</b>
Moment inercije	I <sub>x</sub> (cm <sup>4</sup> )	<b>83.86</b>
	I <sub>y</sub> (cm <sup>4</sup> )	<b>4.27</b>
	W <sub>x</sub> (cm <sup>3</sup> )	<b>11.98</b>
	W <sub>y</sub> (cm <sup>3</sup> )	<b>3.44</b>
L	mm	<b>SD</b>



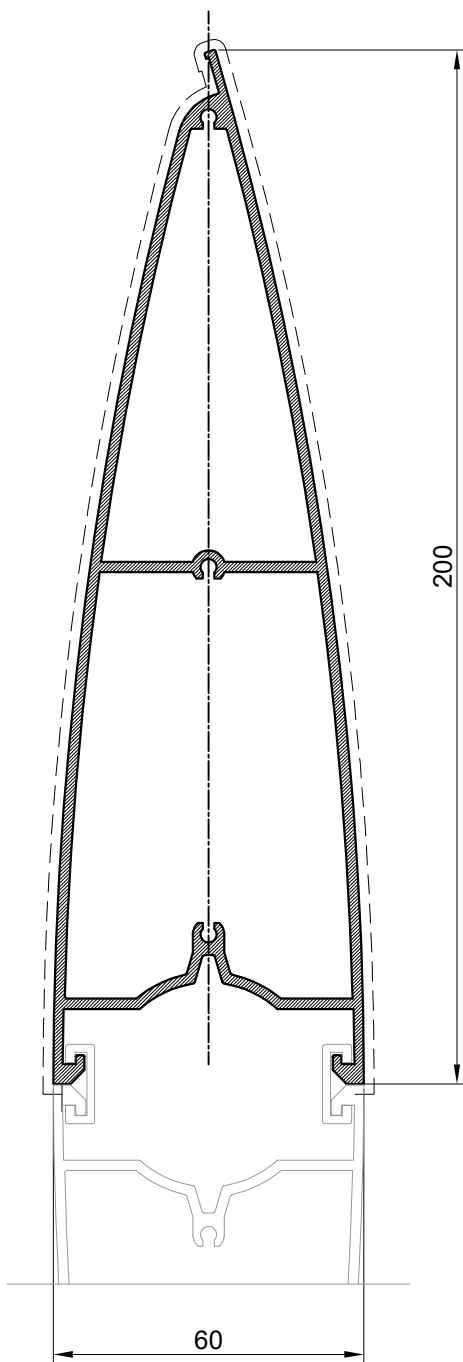
Lamela		
Art.-Br.	<b>F-0769</b>	
Težina	kg/m'	<b>2.825</b>
Opseg	mm	<b>456.82</b>
Moment inercije	I <sub>x</sub> (cm <sup>4</sup> )	<b>338.94</b>
	I <sub>y</sub> (cm <sup>4</sup> )	<b>7.93</b>
	W <sub>x</sub> (cm <sup>3</sup> )	<b>30.8</b>
	W <sub>y</sub> (cm <sup>3</sup> )	<b>5.90</b>
L	mm	<b>SD</b>



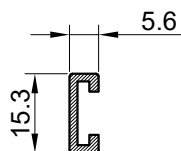
Lamela		
Art.-Br.	<b>F-0893</b>	
Težina	kg/m'	<b>4.10</b>
Opseg	mm	<b>597.63</b>
Moment inercije	I <sub>x</sub> (cm <sup>4</sup> )	<b>855.40</b>
	I <sub>y</sub> (cm <sup>4</sup> )	<b>25.96</b>
	W <sub>x</sub> (cm <sup>3</sup> )	<b>59.00</b>
	W <sub>y</sub> (cm <sup>3</sup> )	<b>12.98</b>
Dužina isporuke	mm	



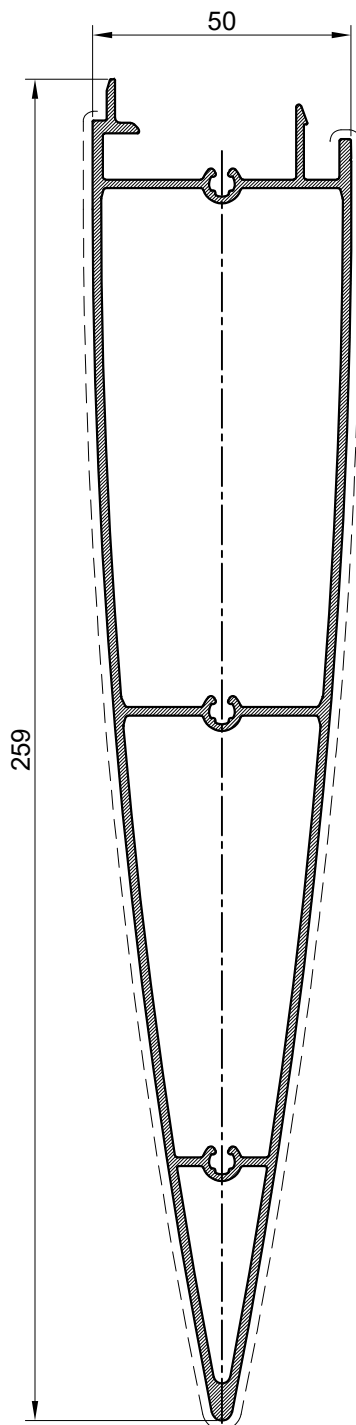
Lamela		
Art.-Br.	<b>F-1487</b>	
Težina	kg/m'	<b>3.124</b>
Opseg	mm	<b>721</b>
Moment inercije	I <sub>x</sub> (cm <sup>4</sup> )	<b>646.22</b>
	I <sub>y</sub> (cm <sup>4</sup> )	<b>11.3</b>
	W <sub>x</sub> (cm <sup>3</sup> )	<b>40.78</b>
	W <sub>y</sub> (cm <sup>3</sup> )	<b>5.22</b>
Dužina isporuke	mm	



Lamela		
Art.-Br.	<b>F-0768</b>	
Težina	kg/m'	<b>2.898</b>
Opseg	mm	<b>531.55</b>
Moment inercije	I <sub>x</sub> (cm <sup>4</sup> )	<b>366.4</b>
	I <sub>y</sub> (cm <sup>4</sup> )	<b>42.42</b>
	W <sub>x</sub> (cm <sup>3</sup> )	<b>32.21</b>
	W <sub>y</sub> (cm <sup>3</sup> )	<b>14.11</b>
L	mm	<b>SD</b>

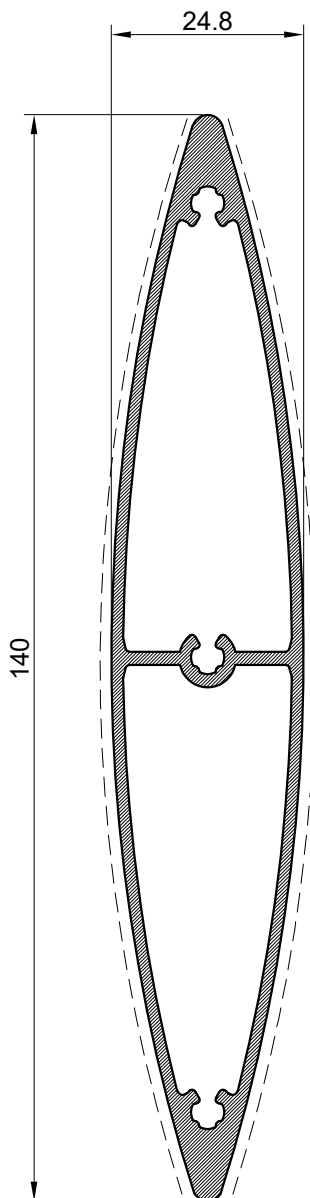


Al. profil		
Art.Br.	<b>F-1382</b>	
Težina	kg/m'	<b>0.114</b>
Opseg	mm	<b>57.14</b>
L	mm	<b>6500</b>

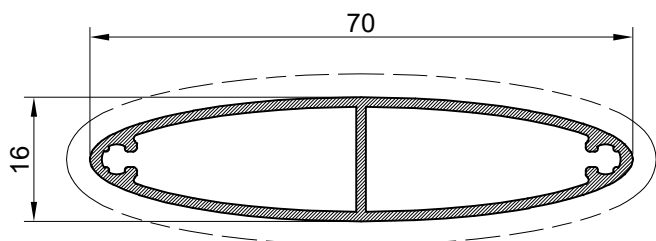


Lamela		
Art.-Br.	<b>F-1817</b>	
Težina	kg/m'	<b>2.971</b>
Opseg	mm	<b>644</b>
Moment inercije	I <sub>x</sub> (cm <sup>4</sup> )	<b>32.03</b>
	I <sub>y</sub> (cm <sup>4</sup> )	<b>653.9</b>
	W <sub>x</sub> (cm <sup>3</sup> )	<b>12.66</b>
	W <sub>y</sub> (cm <sup>3</sup> )	<b>47.64</b>
L	mm	<b>SD</b>

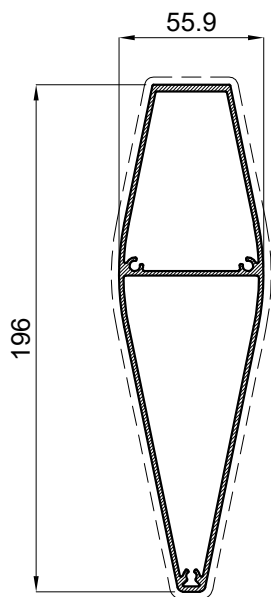




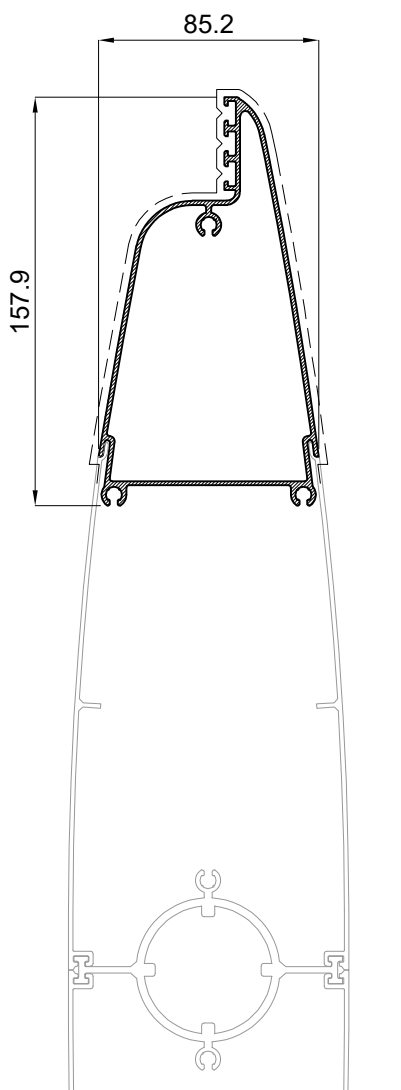
Fiksni brisolej		
Art.-Br.	<b>NP-4827</b>	
Težina	kg/m'	<b>1.498</b>
Opseg	mm	<b>288.74</b>
Moment inercije	I <sub>x</sub> (cm <sup>4</sup> )	<b>100.06</b>
	I <sub>y</sub> (cm <sup>4</sup> )	<b>3.35</b>
	W <sub>x</sub> (cm <sup>3</sup> )	<b>14.29</b>
	W <sub>y</sub> (cm <sup>3</sup> )	<b>2.71</b>
Dužina isporuke	mm	<b>6500</b>



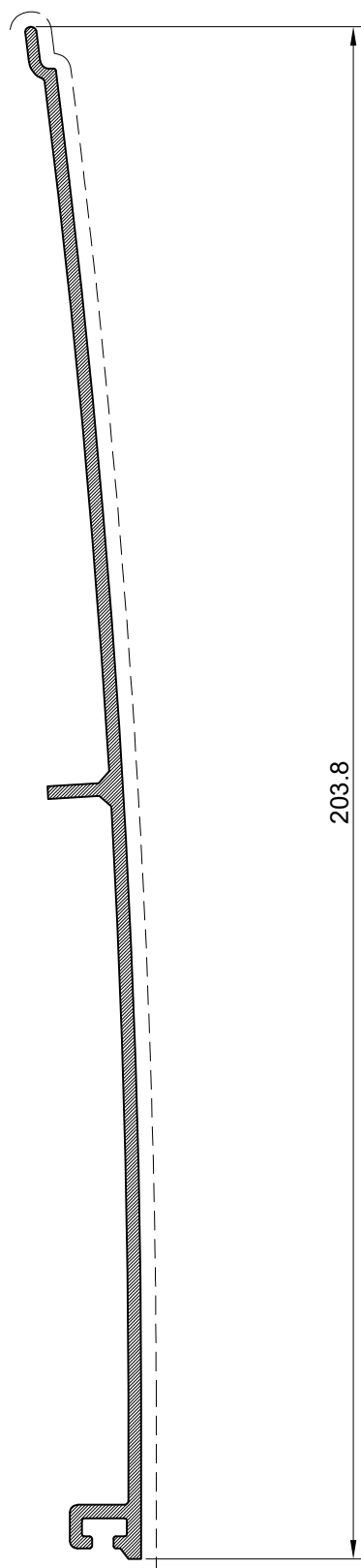
Fiksni brisolej		
Art.-Br.	<b>F - 1398</b>	
Težina	kg/m'	<b>0.57</b>
Opseg	mm	<b>148.77</b>
Moment inercije	I <sub>x</sub> (cm <sup>4</sup> )	<b>99.82</b>
	I <sub>y</sub> (cm <sup>4</sup> )	<b>3.36</b>
	W <sub>x</sub> (cm <sup>3</sup> )	<b>14.23</b>
	W <sub>y</sub> (cm <sup>3</sup> )	<b>2.72</b>
Dužina isporuke	mm	<b>6500</b>



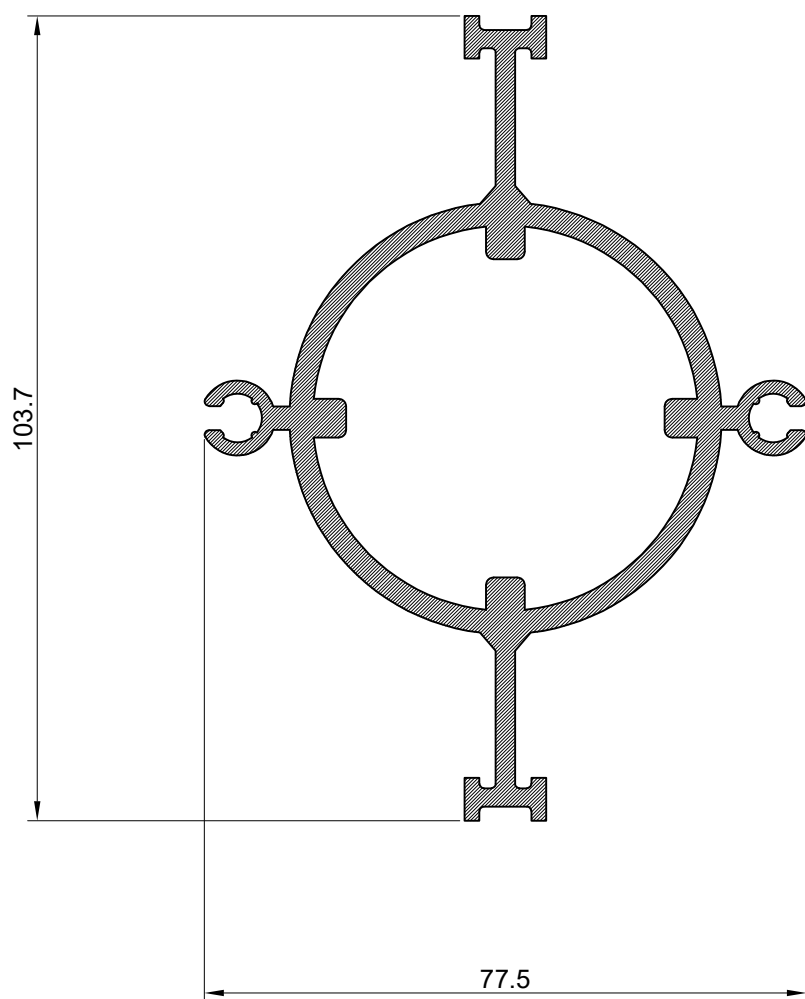
Fiksni brisolej		
Art.-Br.	<b>F - 1833</b>	
Težina	kg/m'	<b>2.495</b>
Opseg	mm	<b>438</b>
Moment inercije	I <sub>x</sub> (cm <sup>4</sup> )	<b>320.02</b>
	I <sub>y</sub> (cm <sup>4</sup> )	<b>30.79</b>
	W <sub>x</sub> (cm <sup>3</sup> )	<b>30.43</b>
	W <sub>y</sub> (cm <sup>3</sup> )	<b>11.02</b>
Dužina isporuke	mm	<b>6500</b>



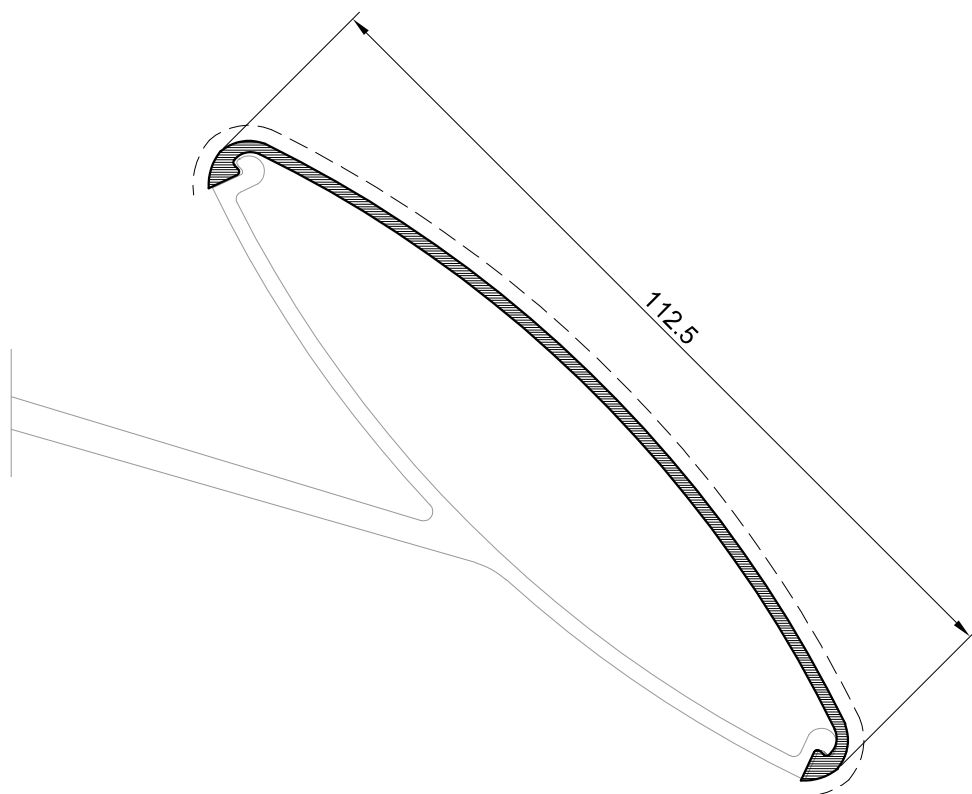
Dio lamele 675 mm		
Art.-Br.	<b>F - 1115</b>	
Težina	kg/m'	<b>2.38</b>
Opseg	mm	<b>565.51</b>
Moment inercije	I <sub>x</sub> (cm <sup>4</sup> )	<b>231.38</b>
	I <sub>y</sub> (cm <sup>4</sup> )	<b>68.59</b>
	W <sub>x</sub> (cm <sup>3</sup> )	<b>26.70</b>
	W <sub>y</sub> (cm <sup>3</sup> )	<b>15.00</b>
Dužina isporuke	mm	<b>6500</b>



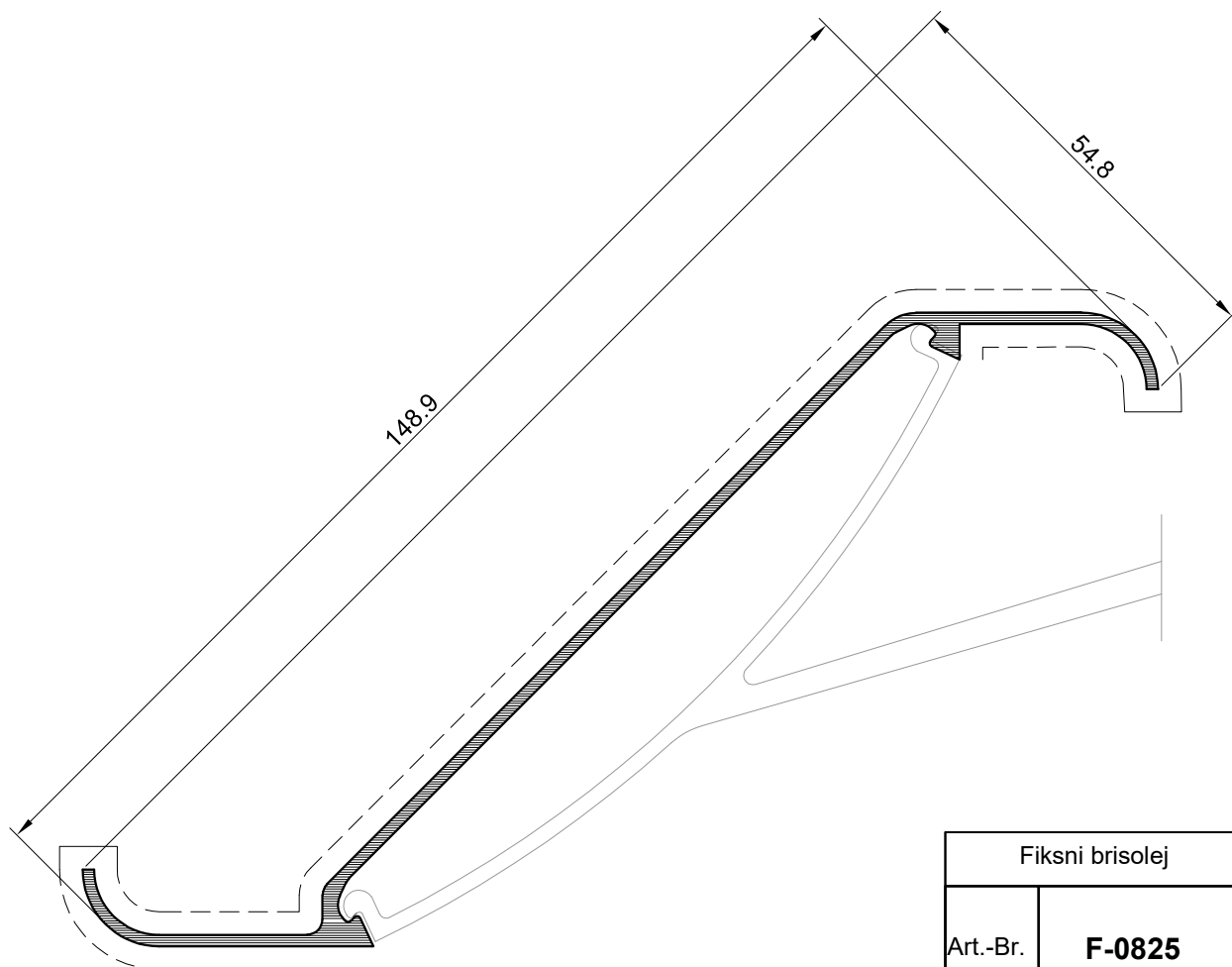
Dio lamele 675 mm		
Art.-Br.	<b>F - 1114</b>	
Težina	kg/m'	<b>1.055</b>
Opseg	mm	<b>455.70</b>
Moment inercije	I <sub>x</sub> (cm <sup>4</sup> )	<b>144.23</b>
	I <sub>y</sub> (cm <sup>4</sup> )	<b>0.541</b>
	W <sub>x</sub> (cm <sup>3</sup> )	<b>13.31</b>
	W <sub>y</sub> (cm <sup>3</sup> )	<b>0.51</b>
Dužina isporuke	mm	<b>6500</b>



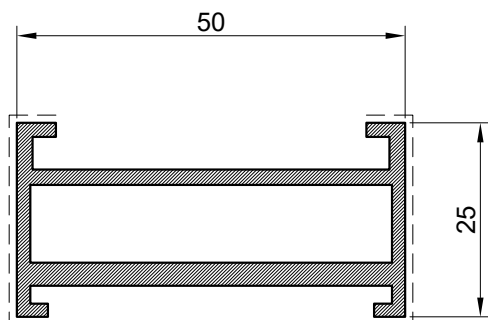
Dio lamele 675 mm		
Art.-Br.	<b>F - 1116</b>	
Težina	kg/m'	<b>2.30</b>
Opseg	mm	<b>405.97</b>
Moment inercije	I <sub>x</sub> (cm <sup>4</sup> )	<b>52.58</b>
	I <sub>y</sub> (cm <sup>4</sup> )	<b>29.46</b>
	W <sub>x</sub> (cm <sup>3</sup> )	<b>10.13</b>
	W <sub>y</sub> (cm <sup>3</sup> )	<b>7.60</b>
Dužina isporuke	mm	<b>6500</b>



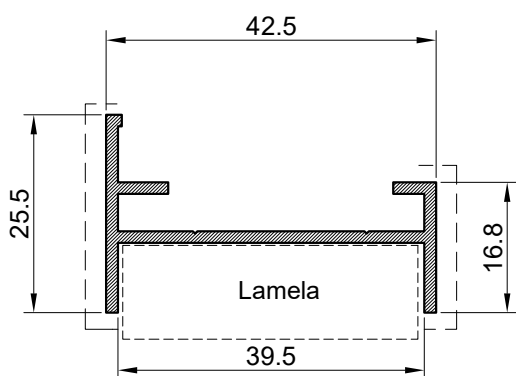
Fiksni brisolej		
Art.-Br.	<b>MF - 1012</b>	
Težina	kg/m'	<b>0.53</b>
Opseg	mm	<b>256.83</b>
Moment inercije	I <sub>x</sub> (cm <sup>4</sup> )	<b>0.42</b>
	I <sub>y</sub> (cm <sup>4</sup> )	<b>26.04</b>
	W <sub>x</sub> (cm <sup>3</sup> )	<b>0.33</b>
	W <sub>y</sub> (cm <sup>3</sup> )	<b>4.63</b>
Dužina isporuke	mm	<b>6500</b>



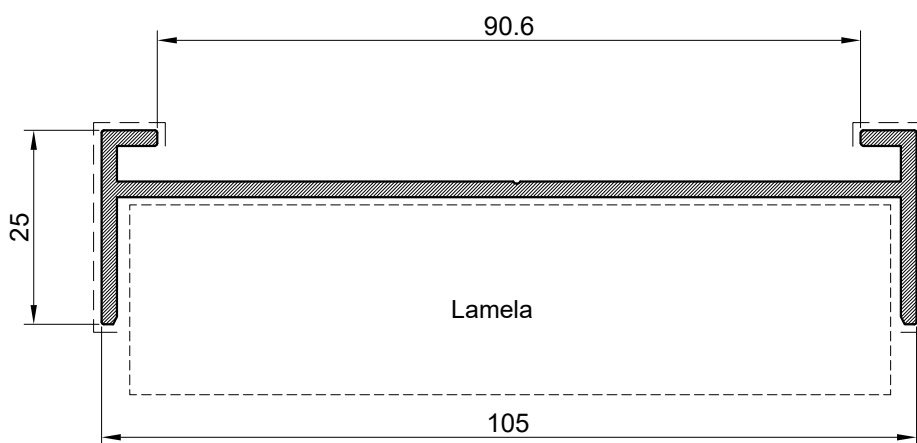
Fiksni brisolej		
Art.-Br.	<b>F-0825</b>	
Težina	kg/m'	<b>0.84</b>
Opseg	mm	<b>390</b>
Moment inercije	I <sub>x</sub> (cm <sup>4</sup> )	<b>77.48</b>
	I <sub>y</sub> (cm <sup>4</sup> )	<b>2.37</b>
	W <sub>x</sub> (cm <sup>3</sup> )	<b>10.25</b>
	W <sub>y</sub> (cm <sup>3</sup> )	<b>0.83</b>
Dužina isporuke	mm	<b>6500</b>



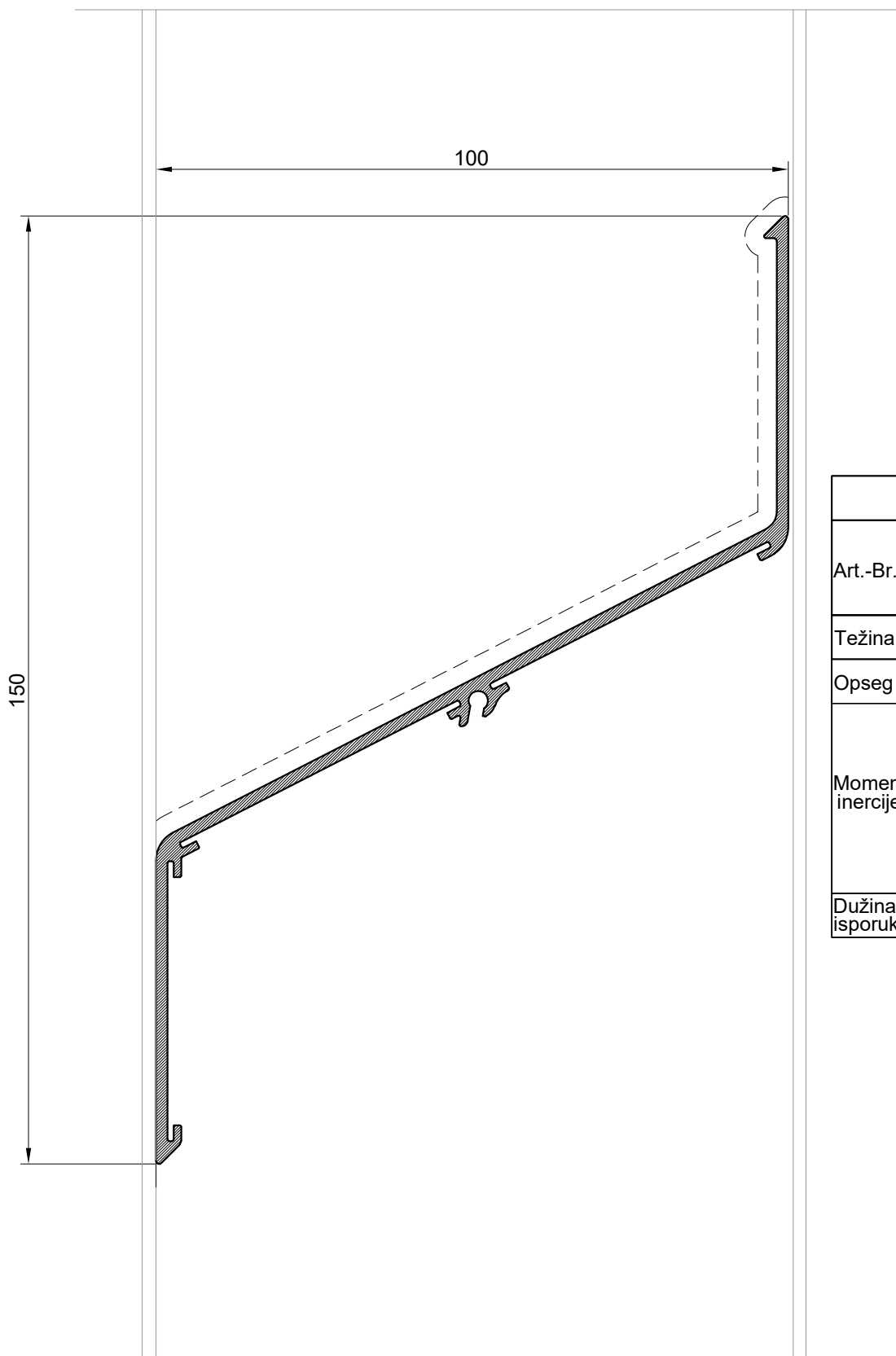
Vodilica		
Art.-Br.	<b>MF - 1013</b>	
Težina	kg/m'	<b>0.92</b>
Opseg	mm	<b>191.2</b>
Moment inercije	I <sub>x</sub> (cm <sup>4</sup> )	<b>1.66</b>
	I <sub>y</sub> (cm <sup>4</sup> )	<b>10.25</b>
	W <sub>x</sub> (cm <sup>3</sup> )	<b>1.22</b>
	W <sub>y</sub> (cm <sup>3</sup> )	<b>4.1</b>
Dužina isporuke	mm	<b>6500</b>



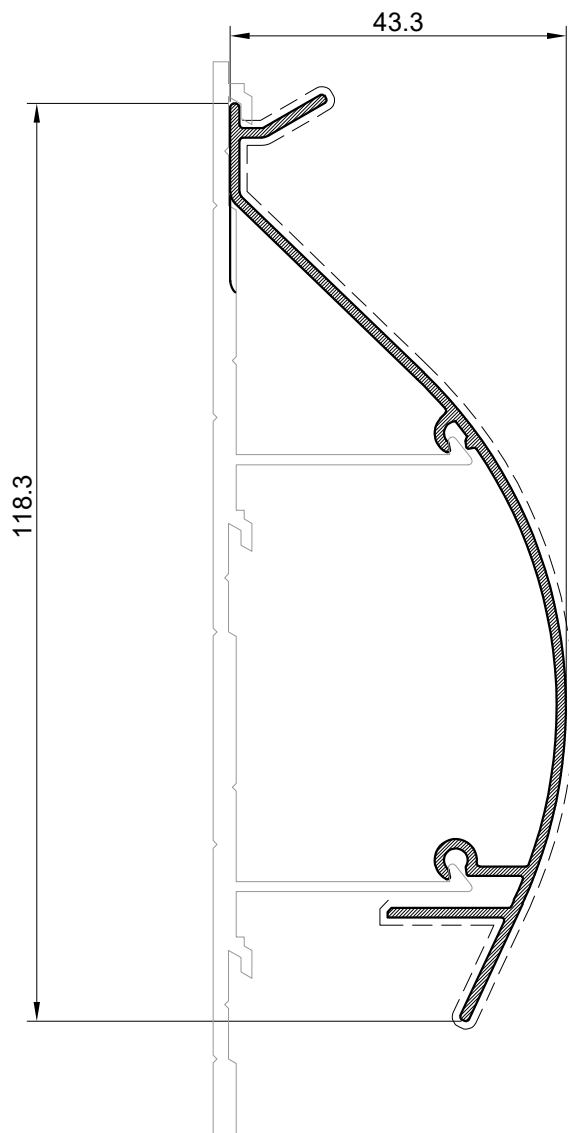
Vodilica		
Art.-Br.	<b>F - 0813</b>	
Težina	kg/m'	<b>0.38</b>
Opseg	mm	<b>189.09</b>
Moment inercije	I <sub>x</sub> (cm <sup>4</sup> )	<b>0.36</b>
	I <sub>y</sub> (cm <sup>4</sup> )	<b>3.84</b>
	W <sub>x</sub> (cm <sup>3</sup> )	<b>0.25</b>
	W <sub>y</sub> (cm <sup>3</sup> )	<b>1.62</b>
Dužina isporuke	mm	<b>6500</b>



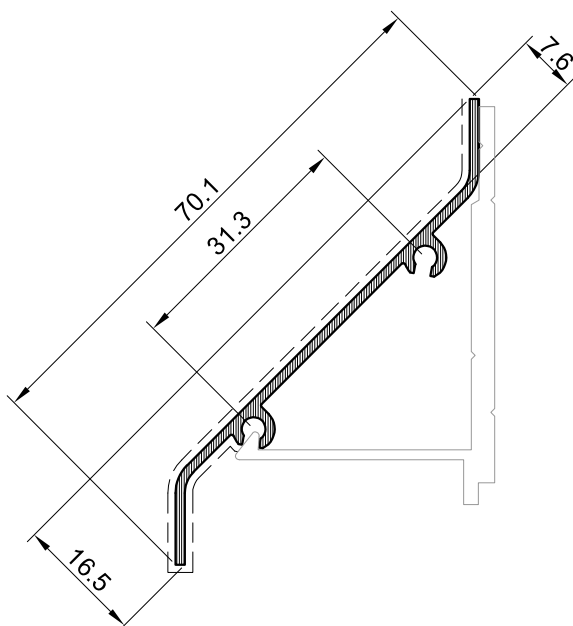
Vodilica		
Art.-Br.	<b>F - 1409</b>	
Težina	kg/m'	<b>0.87</b>
Opseg	mm	<b>325.25</b>
Moment inercije	I <sub>x</sub> (cm <sup>4</sup> )	<b>0.80</b>
	I <sub>y</sub> (cm <sup>4</sup> )	<b>48.30</b>
	W <sub>x</sub> (cm <sup>3</sup> )	<b>0.49</b>
	W <sub>y</sub> (cm <sup>3</sup> )	<b>9.20</b>
Dužina isporuke	mm	<b>6500</b>



Brisolej		
Art.-Br.	<b>F - 0848</b>	
Težina	kg/m'	<b>1.17</b>
Opseg	mm	<b>475.14</b>
Moment inercije	I <sub>x</sub> (cm <sup>4</sup> )	<b>58.28</b>
	I <sub>y</sub> (cm <sup>4</sup> )	<b>66.01</b>
	W <sub>x</sub> (cm <sup>3</sup> )	<b>7.71</b>
	W <sub>y</sub> (cm <sup>3</sup> )	<b>13.03</b>
Dužina isporuke	mm	<b>6500</b>

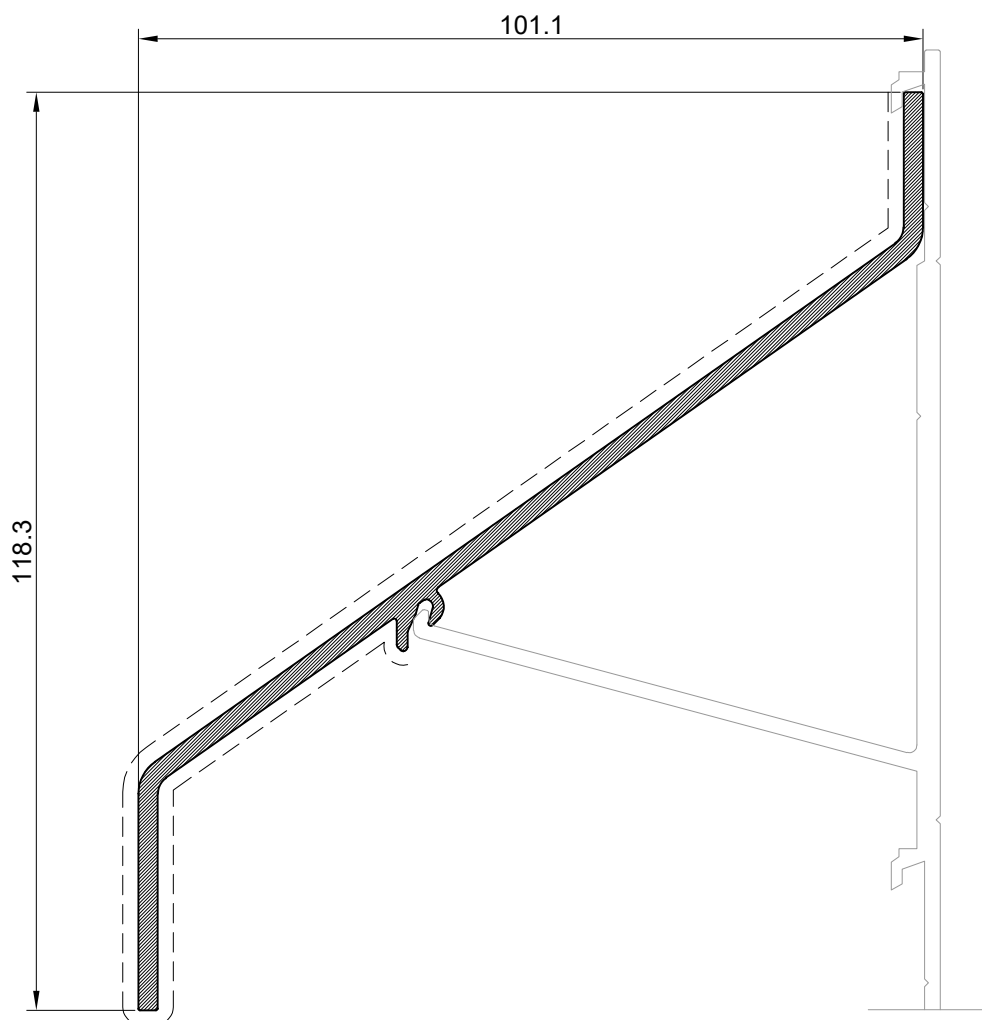


Brisolej		
Art.-Br.	<b>F - 1356</b>	
Težina	kg/m'	<b>0.61</b>
Opseg	mm	<b>372.93</b>
Moment inercije	I <sub>x</sub> (cm <sup>4</sup> )	<b>30.88</b>
	I <sub>y</sub> (cm <sup>4</sup> )	<b>4.13</b>
	W <sub>x</sub> (cm <sup>3</sup> )	<b>5.01</b>
	W <sub>y</sub> (cm <sup>3</sup> )	<b>1.53</b>
Dužina isporuke	mm	<b>6500</b>

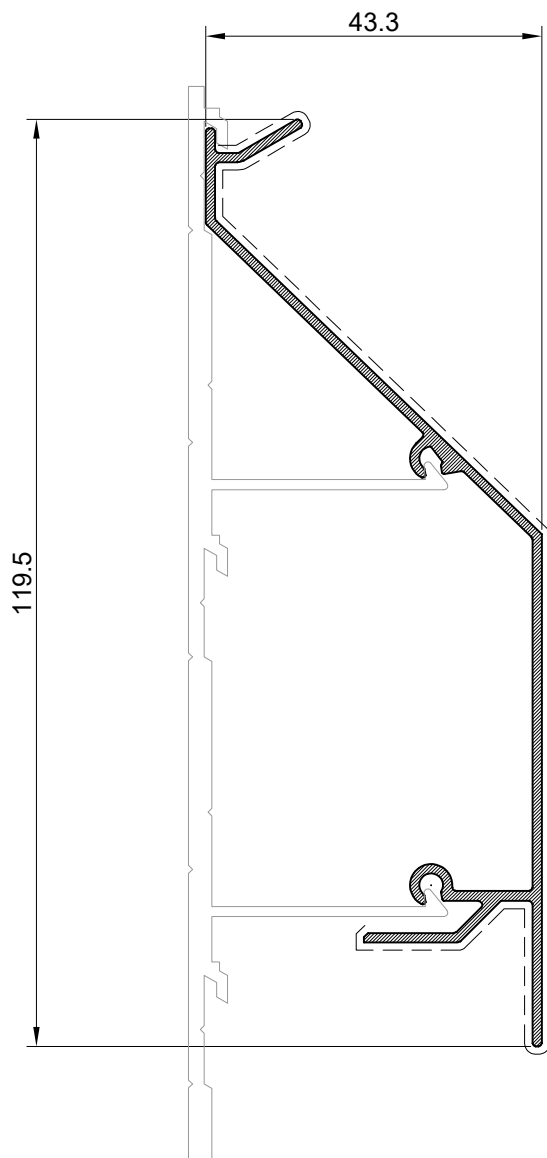


Brisolej		
Art.-Br.	<b>F - 0814</b>	
Težina	kg/m'	<b>0.3</b>
Opseg	mm	<b>180.32</b>
Moment inercije	I <sub>x</sub> (cm <sup>4</sup> )	<b>0.07</b>
	I <sub>y</sub> (cm <sup>4</sup> )	<b>4.5</b>
	W <sub>x</sub> (cm <sup>3</sup> )	<b>0.08</b>
	W <sub>y</sub> (cm <sup>3</sup> )	<b>1.28</b>
Dužina isporuke	mm	<b>6500</b>





Brisolej		
Art.-Br.	<b>F - 1361</b>	
Težina	kg/m'	<b>1.18</b>
Opseg	mm	<b>358.65</b>
Moment inercije	I <sub>x</sub> (cm <sup>4</sup> )	<b>39.81</b>
	I <sub>y</sub> (cm <sup>4</sup> )	<b>53.76</b>
	W <sub>x</sub> (cm <sup>3</sup> )	<b>6.59</b>
	W <sub>y</sub> (cm <sup>3</sup> )	<b>9.95</b>
Dužina isporuke	mm	<b>6500</b>



Brisolej		
Art.-Br.	<b>F - 1501</b>	
Težina	kg/m'	<b>0.65</b>
Opseg	mm	<b>388.15</b>
Moment inercije	I <sub>x</sub> (cm <sup>4</sup> )	<b>32.03</b>
	I <sub>y</sub> (cm <sup>4</sup> )	<b>4.96</b>
	W <sub>x</sub> (cm <sup>3</sup> )	<b>5.16</b>
	W <sub>y</sub> (cm <sup>3</sup> )	<b>1.72</b>
Dužina isporuke	mm	<b>6500</b>